



Bedienerhandbuch New LIKE 125i 4T



EnMoto

Fahrzeughandelgesellschaft m.b.H.

Strassgangerstr. 433a

A-8054 Graz - Austria

Tel. +43 316 711044

Fax +43 316 711044-4

E-mail: info@enmoto.at

UID ATU38126201



Sehr geehrter KYMCO-Fahrer !

Sie haben sich für diesen Kymco-Roller entschieden, wofür wir Ihnen danken, und Sie herzlich in der Familie der Kymco-Fahrer willkommen heißen. Damit Sie sich an einer sicheren und vergnüglichen Fahrt erfreuen können, machen Sie sich vor der ersten Ausfahrt gründlich mit diesem Handbuch vertraut. Ihre Sicherheit hängt nicht nur von Ihrer Aufmerksamkeit und der Beherrschung des Rollers ab, sondern auch vom technischen Zustand des Fahrzeuges. Eine Kontrolle vor jeder Ausfahrt sowie die regelmäßige Wartung ist daher sehr wichtig. Für die Qualität jedes einzelnen Fahrzeuges wird von Kymco garantiert.

- Anmerkung:
1. Die Informationen und Vorgaben in diesem Handbuch sind lediglich Empfehlungen; Änderungen vorbehalten.
 2. Bei Inbetriebnahme des Motors muss die Batterie eingebaut sein, das erleichtert das Starten und Betriebhalten der Maschine.

Voraussetzungen für sicheres Fahren

Kleidung

- Entspannt sein und bequeme Kleidung tragen, sind die wichtigsten Punkte für sicheres Fahren.
 - Die Verkehrsregeln beachten, Ruhe bewahren, entspannt aber vorsichtig sein, dann fahren Sie auch sicher.
- ① Tragen Sie immer einen Helm und befestigen ihn gut.
 - ② Halten Sie die Kleidung stets in Ordnung, schließen Sie die Hemmsärmel damit sie sich nicht an den Bremshebeln verhaken.
 - ③ Aus Sicherheitsgründen tragen Sie Schuhe mit flachen Absätzen.
 - ④ Während der Fahrt halten Sie den Lenker mit beiden Händen. Einhändig fahren ist sehr gefährlich.



ACHTUNG !

- Zur Vermeidung von Gefahren sollten Fahrzeugfahrer keine lose oder zu lange Kleidung tragen.
- Während der Fahrt und 10 Minuten nach dem Abstellen des Fahrzeuges berühren Sie auf keinen Fall den Auspufftopf (Verbrennungsgefahr!).
- Beim Parken des Fahrzeuges achten Sie darauf, dass kein trockenes Gras oder andere brennbare Dinge in der Nähe sind (Brandgefahr!).

Das Fahren

- Die Sicherheit auf einem Zweirad wird von der Sitzhaltung beeinflusst. Der Fahrer sollte in der Mitte der Sitzbank Platz nehmen. Wenn er zu weit hinten sitzt, nimmt der Druck auf das Vorderrad ab, was zu gefährlichen Schwingungen in der Lenkung führen kann.
- Kurven lassen sich mit einem Fahrzeug leichter fahren, wenn sich der Fahrer leicht nach innen lehnt, denn sonst wird das Fahrzeug das Gleichgewicht verlieren.
- Beim Fahren auf schadhaften oder auf Schotterstraßen reduzieren Sie die Geschwindigkeit und halten Sie den Lenker gut fest.

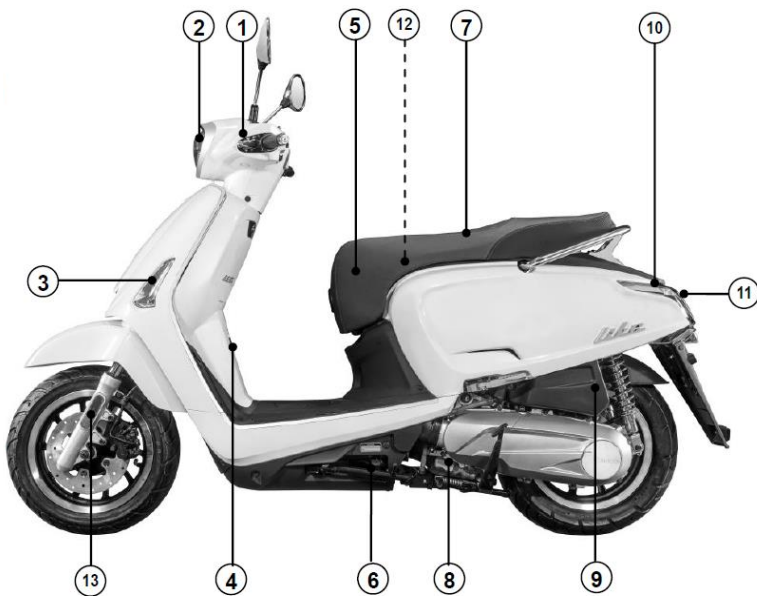


Transport von Gegenständen

- Achten Sie auf eine gute Sitzposition damit Sie das Fahrzeug richtig bedienen können.
- Wenn Sie Gegenstände transportieren, wird sich das Lenkverhalten ändern. Vermeiden Sie Überladung, das kann gefährliche Schwingungen in der Lenkung verursachen.



ANBAUTEILE/BEDIENELEMENTE



1. Linker Bremshebel
2. Scheinwerfer
3. Blinker vorne, links
4. Tankdeckel
5. Helmhaken
6. Seitenständer
7. Sitzbank
8. Motornummer
9. Luftfilterkasten
10. Blinker hinten, links
11. Rück-/Bremslicht
12. Helmfach
13. Seitenstrahler



14. Blinker hinten, rechts
15. Auspuff
16. Ölmesstab
17. Hauptständer
18. Soziousfussrasten
19. Blinker vorne, rechts
20. Bremshebel rechts
21. Anlassschalter
22. Zündschloss
23. Fahrgestellnummer

Gebrauchsanweisungen

Zündschloss/Lenkschloss

- ① “ 🔑 ” In dieser Stellung ist der Zündstrom an, der Motor kann gestartet werden, der Schlüssel kann nicht abgezogen werden.
- ② “ 🔒 ” In dieser Stellung ist der Zündstrom aus, der Motor bleibt stehen, der Schlüssel kann abgezogen werden.
- ③ “ 🚫 ” In dieser Stellung ist die Lenkung blockiert, der Schlüssel kann abgezogen werden.



Absperren

Drehen Sie den Lenker bis zu Anschlag nach links und bringen Sie den Schlüssel durch Hineindrücken und Drehen in die Position “ 🔒 ”, damit ist die Lenkung blockiert.

Aufsperrern

Drehen Sie den Schlüssel auf “ 🔒 ”, und das Schloss wird automatisch entriegelt.

ACHTUNG !

- Nach dem Absperren prüfen Sie durch leichtes Bewegen des Lenkers, ob das Schloss eingerastet ist.
- Drehen Sie den Schlüssel niemals während der Fahrt auf “ 🔒 ”, da dann das Fahrzeug nicht mehr lenkbar ist, was unweigerlich zu einem Unfall führt.
- Parken Sie Ihr Fahrzeug stets so, dass der Verkehr nicht behindert wird.

E-Startknopf

- Zum Starten des Motors schalten Sie zuerst die Zündung ein, dann drücken Sie den E-Startknopf. Gleichzeitig ziehen Sie einen Bremshebel (Vorder- oder Hinterbremse) fest an (Sicherheitsschalter).



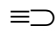
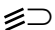
ACHTUNG !

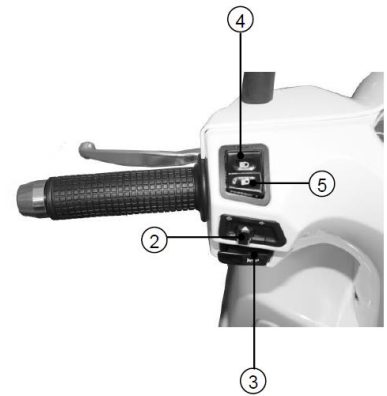
- Niemals den E-Starter bei laufendem Motor betätigen, er nimmt sonst Schaden
- Bevor Sie den E-Startknopf drücken, schalten Sie Scheinwerfer und Blinker aus.
- Lassen Sie den E-Startknopf sofort los, wenn der Motor angesprungen ist.

Scheinwerferschalter (AHO)

Ihr Fahrzeug ist mit einem automatisch eingeschalteten Lichtsystem ausgestattet, das heißt es sind Standlicht, Scheinwerfer, Instrumentenbeleuchtung und Rücklicht automatisch beim Starten des Motors in Betrieb.

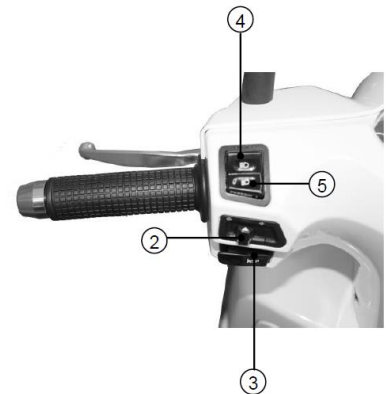
Scheinwerfer-Abblendschalter/Lichthupe

- ④  Schalter in dieser Stellung = Aufblendlicht.
- ⑤  Schalter in dieser Stellung = Abblendlicht
Beim Fahren im Stadtgebiet oder wenn ein anderes Fahrzeug entgegen kommt, blenden Sie ab, damit Entgegenkommende nicht geblendet werden.
- ⑤ Überholen: Beim Überholen drücken Sie mehrmals den Abblendschalter am unteren Rand (Passing) und der Scheinwerfer blinkt zur Warnung des Gegenverkehrs.



Hupenknopf/Blinkerschalter

- Wenn die Zündung eingeschaltet ist (ON), drücken Sie auf den Hupenknopf ③ und die Hupe ertönt.
② ⇨ zum Rechtsabbiegen. ② ⇩ zum Linksabbiegen.
Durch Drücken auf den Blinkerknopf wird der Blinker wieder abgestellt.
- Hupe und Blinker funktionieren nicht, wenn die Zündung ausgeschaltet ist (OFF).



ACHTUNG !

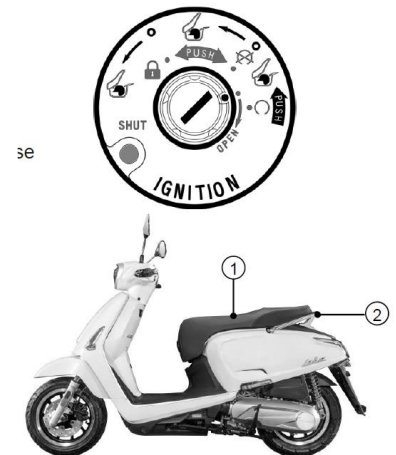
- Der Blinker stellt sich nicht automatisch zurück. Schalten Sie diesen daher nach dem Abbiegevorgang unbedingt wieder aus, da falsche Zeichen zu gefährlichen Verkehrssituationen führen können.

Sitzbank-Schloss/Helmfach

- Zum Öffnen des Sitzes stecken Sie den Schlüssel in das Zündschloss, drehen ihn mit leichtem Widerstand nach links und der Sitz sollte sich entriegeln und Sie können den den Sitz anheben.
- Max. Zuladung im Helmloch: 10 kg.
- Zum Schließen klappen Sie den Sitz wieder herunter und drücken ihn nieder, bis das Schloss von selbst wieder einrastet. Prüfen Sie durch leichtes Aufheben, ob der Sitz versperert ist.

ACHTUNG !

- Legen Sie niemals den Schlüssel unter die Sitzbank und lassen diese dann zufallen.



Helmhaken

1. Entsperren Sie das Sitzbankschloss und heben den Sitz an.
 2. Hängen Sie den Verschlussring des Helmes in den Helmhaken ein.
 3. Schließen Sie den Sitz wieder, und damit ist der Helm automatisch gesichert.
- Das Wegnehmen des Helmes erfolgt in umgekehrter Reihenfolge.

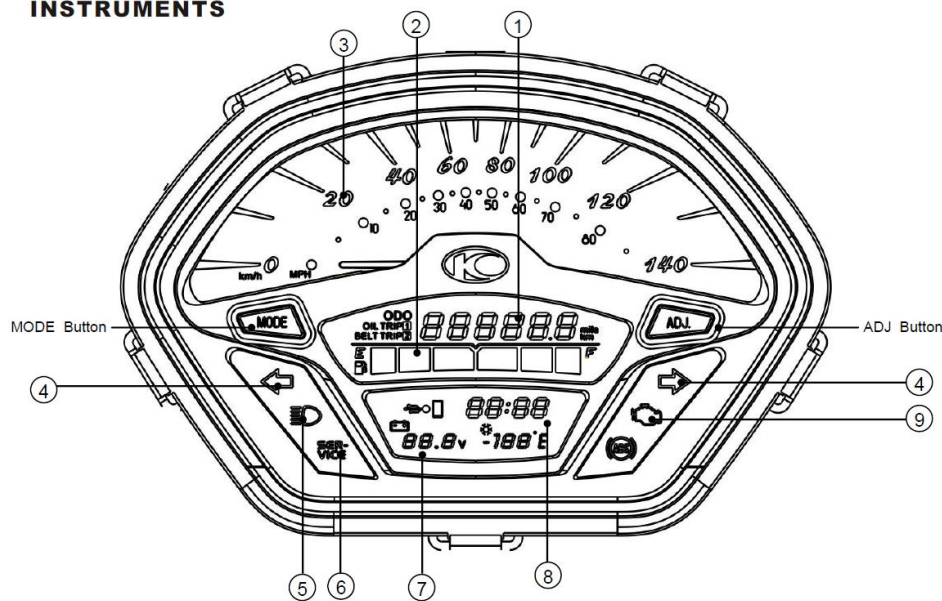


ACHTUNG !

Beim Fahren setzen Sie den Helm auf, und befestigen ihn nicht am Fahrzeug, da sonst die Lackierung beschädigt wird.

Instrumente

INSTRUMENTS



- Kilometerzähler:** Zeigt die gesamten bereits gefahrenen Kilometer an. Durch drücken der „MODE“-Taste kann zwischen folgenden Punkten umgeschaltet werden:
 - ODO: Gesamtkilometer (kann nicht gelöscht werden)
 - Trip1: z.B.: Tageskilometer 1
 - Trip2: z.B.: Tageskilometer 2
 - OIL: Luafleistung seit Ölwechsel
 - BELT: Laufleistung seit RiemenwechselKilometerzähler zurücksetzen: Durch drücken der „MODE“-Taste den gewünschten Punkt auswählen, „MODE“ & „ADJ“ gleichzeitig drücken bis sich die Anzeige zurücksetzt.
- Tankanzeige:** Die Tankuhr zeigt die Treibstoffmenge im Tank an. Leuchtet nur mehr ein Balken in der Skala, geht der Treibstoff zur Neige und Sie sollten so schnell als möglich bleifreies Superbenzin (95 Okt.) nachfüllen.
- Tachometer:** Zeigt die Geschwindigkeit, die gerade gefahren wird in Stundenkilometern (km/h) oder in Milen an.
- Linker & rechter Blinkeranzeige**
- Fernlichtanzeige**
- Serviceanzeige:** Die Anzeige leuchtet bei laufendem Motor, wenn der Kilometerzähler unter „OIL“ 2.000 KM oder unter „BELT“ 20.000 KM erreicht hat. Es gelten ausschließlich die aufgeführten Serviceintervalle im Serviceheft. Aktuelle Wartungspläne liegen dem KYMCO-Händler vor.
- Batteriespannung in Volt**
Umgebungstemperatur
Anzeige für angeschlossenes USB-Gerät
- Uhrzeit & Einstellung:**
 - Der Kilometerzähler muss auf „ODO“ stehen.
 - Taste „MODE“ und „ADJ“ gleichzeitig mindestens 3 Sekunden drücken.
 - Die Stundenanzeige blinkt, nun kann mit der „ADJ“-Taste die Stunden eingestellt werden.
 - Mit der Taste „MODE“ zur Einstellung zwischen Minuten und Stunden umschalten.
 - Zum Beenden der Einstellung beide Tasten gleichzeitig drücken.
- FI Anzeige (Motor-/Kraftstoffsteuerung)**
Die Anzeige leuchtet während der Motor läuft, wenn eine Fehlfunktion im Einspritzsystem besteht. Suchen Sie bitte unverzüglich einen KYMCO-Vertragshändler auf.
Beim Einschalten der Zündung leuchtet die Serviceanzeige & die FI Anzeige für einen Funktionstest einige Sekunden und erlischt danach wieder.

ACHTUNG !

- Verwenden Sie keine Zusätze beim Nachfüllen Treibstoff oder Motoröl.

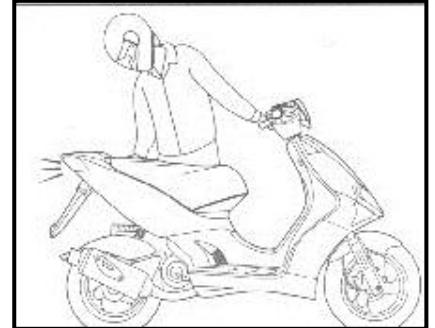
Kontrolle vor Fahrtantritt

Vor der Inspektion

- Machen Sie sich mit den einzelnen Punkten dieser ständigen Kontrollen vertraut, denn sowohl aus Gründen der Sicherheit, als auch zur Vermeidung von Schäden am Fahrzeug und Verkehrsunfällen, sind diese unbedingt notwendig.

ACHTUNG !

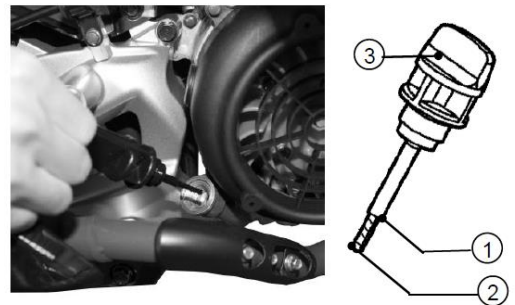
- Auch bei einwandfreiem Funktionieren des Fahrzeuges sollten Sie das 1. Service nach längstens 2 Monaten nach Inbetriebnahme oder 500 gefahrenen Kilometern durchführen lassen.



Motorölstand-Kontrolle/Nachfüllen

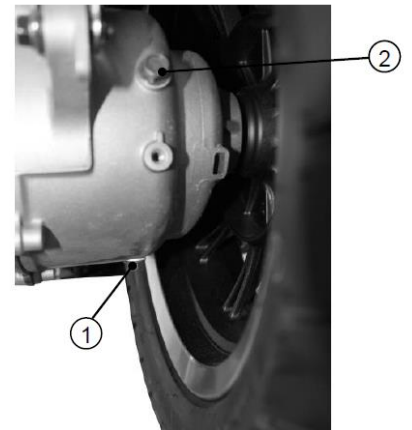
Für New LIKE 125 4T:

1. Stellen Sie das Fahrzeug auf einer ebenen Fläche ab.
2. Starten Sie den Motor für ein paar Minuten.
3. Danach kontrollieren Sie an der Inspektionsnadel (3) den Ölstand.
4. Der Ölstand sollte zwischen der Oberen (1) und der Unteren (2) Markierung liegen.



Ölwechsel (4Takt-Motor):

- 1.) Stellen Sie das Fahrzeug auf einer ebenen Fläche ab und Starten Sie den Motor für ein paar Minuten.
- 1.) Stellen Sie einen Behälter unter die Ölablassschraube.
- 2.) Lösen Sie die Ölablassschraube (Drain bolt (1)) und lassen Sie das Motoröl ab.
- 3.) Danach Füllen Sie geeignetes Motoröl (4Takt-Öl) hinein und schrauben Sie die Öleinfüllschraube (2) wieder zu.
- 4.) Lassen Sie den Motor Warmlaufen und kontrollieren Sie den Motor auf Undichtheit.



Gesamte Ölmenge: 0,9 Liter

Ölmenge bei Ölwechsel: 0,8 Liter

Ölsorte: SAE 15W-40 API SL oder höher

Bremsen Kontrolle

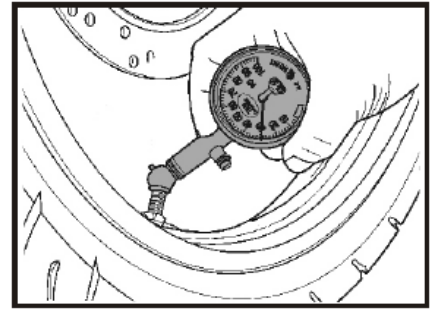
- Fahren Sie mit geringem Tempo auf einer trockenen Straße und betätigen Sie abwechselnd die vordere und die hintere Bremse um die Bremswirkung festzustellen.
- Der Bremshebel sollte das richtige Spiel haben.
- „Spiel“ bedeutet den Weg des Bremshebels von der Position ungebremst bis zur voll angezogenen Bremse.



Reifen Kontrolle

1. Reifendruck Prüfung

- Prüfen Sie den Reifendruck während das Fahrzeug auf den Rädern steht.
- Sollten Sie Abweichungen feststellen, oder nicht ganz sicher sein, benützen Sie einen Druckmesser.
- Messen Sie den Reifendruck bei Zimmertemperatur.



2. Risse und Beschädigungen

- Prüfen Sie die Laufflächen auf Risse und Beschädigungen.

3. Abnormale Abnutzung

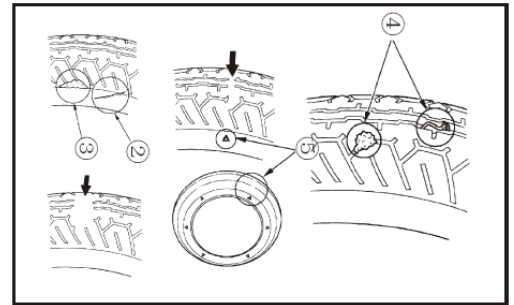
- Prüfen Sie die Laufflächen auf ungleichmäßige Abnutzung.

4. Fremdkörper aus Metall und Steine

- Prüfen Sie Reifen und Laufflächen auf eingefahrene Metallteile oder Steine.

5. Tiefe des Reifenprofils

- Wenn ein Reifen bis zur Warnmarkierung abgefahren ist, ersetzen Sie ihn durch einen neuen.



Richtiger Reifendruck (1 Person / 2 Personen)	
Vorderrad	1,8 – 2,0 Bar
Hinterrad	2,2 – 2,4 Bar

ACHTUNG !

- Falscher Reifendruck, Risse, Beschädigungen und ungleichmäßige Abnutzung verursachen unruhiges Lenkverhalten und enden mit dem Platzen des Reifens.
- Wenn der Reifen Risse hat, oder abgefahren ist, unbedingt austauschen.

Benzinstand-Kontrolle/Nachtanken

- Prüfen Sie, ob genügend Benzin im Tank ist.
- Leuchtet nur mehr ein Balken in der Skala, geht der Treibstoff zur Neige und Sie sollten so schnell als möglich bleifreies Superbenzin (95 Okt.) nachfüllen.

Tankvorgang

1. Öffnen Sie die Abdeckung im vorderen unteren Teil des Fußbereiches (Trittbrett).
2. Entsperren Sie den Tankdeckel mit dem Schlüssel und drehen Sie den Tankverschluss mit der Hand gegen den Uhrzeigersinn um ihn zu öffnen.
3. Tanken Sie nur Superbenzin (95 Okt.) bleifrei.
4. Zum Schließen drehen Sie den Tankverschluss im Uhrzeigersinn bis er dicht ist und versperren den Verschluss.

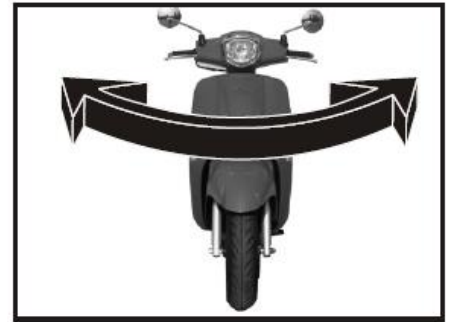


ACHTUNG !

- Motor vor dem Tanken abstellen.
- Nicht über die Höhe der Markierung befüllen, da sonst das überschüssige Benzin ausläuft.
- Keine Zusätze beifügen, sonst Motorschäden möglich.

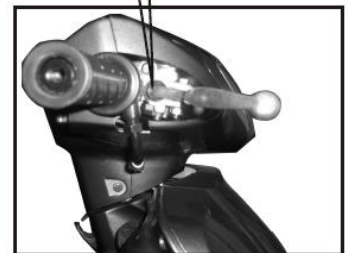
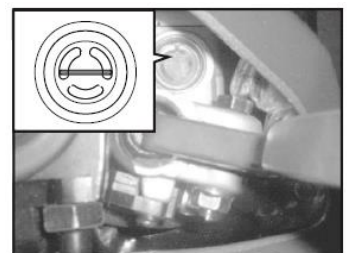
Lenkung

- Sehen Sie nach, ob er Lenker irgendwelche Beschädigungen aufweist
- Ziehen Sie die Vorderbremse und bewegen Sie den Lenker auf und ab, und achten Sie auf ungewöhnliche Geräusche.
- Bewegen Sie den Lenker auf und ab, nach rechts und nach links, und achten Sie auf irgendwelche losen Teile.
- Prüfen Sie, ob die Lenkung frei beweglich ist.
- Sollten Sie irgendetwas Ungewöhnliches feststellen, wenden Sie sich an Ihren Händler oder eine Servicestelle.



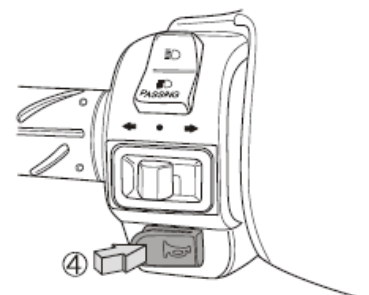
Kontrolle des Bremsflüssigkeitsstandes

1. Halten Sie den Lenker gerade und prüfen Sie den Stand der Bremsflüssigkeit in den Behältern für die vordere/hintere Bremse. Er sollte zwischen der oberen und der unteren Markierung liegen.
2. Wenn der Flüssigkeitsstand nahe der Untergrenze liegt, prüfen Sie die Bremsklötze auf ihre Abnutzung.
3. Sollte die Abnutzung der Bremsklötze das vorgesehene Limit noch nicht erreicht haben, bedeutet dies, dass Flüssigkeit austritt. In diesem Fall besuchen Sie den Händler oder eine Servicestelle zwecks Kontrolle und Reparatur.



Kontrolle Hupe/Beleuchtung

- Zündung einschalten (ON) und den Hupenknopf drücken, ob sie ertönt.
- Scheinwerfer/Rücklicht Kontrolle:
Starten Sie den Motor um zu sehen ob der vordere Scheinwerfer und auch das Rücklicht funktionieren. Prüfen Sie die Gläser auf Verschmutzung und Beschädigung.
- Bremslicht Kontrolle:
Betätigen Sie die Vorderbremse als auch die Hinterbremse um zu sehen, ob das Bremslicht aufleuchtet. Prüfen Sie auch dieses Glas auf Schmutz und Schäden.
- Blinker Kontrolle:
Betätigen Sie den Blinkerschalter und stellen Sie fest, ob alle Blinker rechts und links, vorne und hinten arbeiten und auch das akustische Signal zu hören ist. Kontrollieren Sie auch hier die Gläser auf Schmutz und Schäden.



- ① Scheinwerfer, ② Rücklicht/Bremslicht, ③ Blinker, ④ Hupenknopf

Kontrolle Fahrwerk

Stoßdämpfer Kontrolle vorne/hinten

- Prüfen Sie den Zustand der vorderen/hinteren Stoßdämpfer durch mehrmaliges Niederdrücken am Lenker bzw. Sitz.

Kontrolle der Bremswirkung

- Ziehen Sie die Vorder- bzw. Hinterbremse voll an, und schieben Sie das Fahrzeug nach vorne um zu sehen, ob die Bremswirkung gut ist.

Einstellung der Rückspiegel

- Setzen Sie sich aufrecht auf das Fahrzeug und prüfen Sie, ob Sie im Rückspiegel den richtigen Ausschnitt sehen, sonst einstellen.

Nummerntafel Kontrolle

- Prüfen Sie das Kenneichen auf Verschmutzung, Beschädigung und ausreichende Befestigung.

Rückstrahler Kontrolle

- Prüfen Sie den Reflektor auf Schmutz und Beschädigung.

Kontrolle schadhafter Teile

- Stellen Sie fest, ob Teile, die als schadhaft erkannt wurden, ausgetauscht bzw. repariert wurden.

Kontrolle der Schmierstellen

- Sehen Sie nach, ob alle Schmierstellen am Fahrzeug mit ausreichend Schmiermittel versorgt sind.



Starten des Motors

Schalten Sie die Zündung ein (ON)

- Entriegeln Sie das Lenkschloss.
- Drehen Sie den Zündschlüssel auf "ON".

ACHTUNG !

- Vor dem Starten prüfen Sie den Benzin- und Ölstand.
- Stellen Sie das Fahrzeug beim Starten immer auf den Hauptständer

Blockieren Sie das Hinterrad

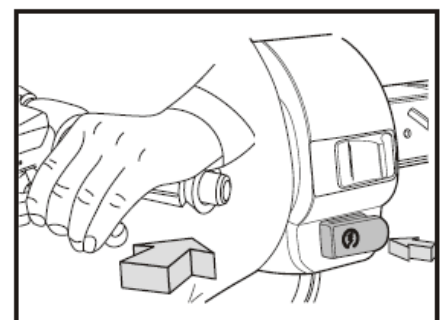
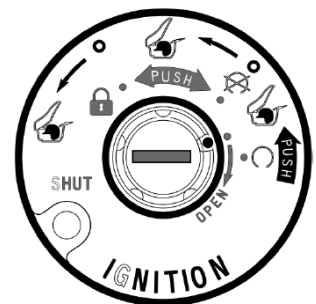
- Ziehen Sie die Hinterbremse an, dann erst kann der Motor gestartet werden (Sicherheitsschalter).

ACHTUNG !

- Um zu verhindern, dass das Fahrzeug beim Starten mit hoher Drehzahl losfährt, blockieren Sie das Hinterrad.
- Wenn das Spiel am Hinterbremshebel nicht stimmt, kann das Hinterrad nicht gebremst werden, was gefährlich werden kann.

Der E-Startknopf

- Drücken Sie den E-Startknopf ohne Drehung des Gasgriffes.
- Wenn der Motor nicht anspringt, nach dem der Startknopf für 3-4 Sekunden gedrückt wurde, drehen Sie den Gasgriff um 1/8 - 1/4 Umdrehung um das Starten zu erleichtern.
- War das Fahrzeug längere Zeit nicht in Gebrauch, oder der Benzintank war leer, und ist der Motor nach dem Auftanken schwer zu starten, geben Sie langsam Gas, und drücken mehrmals den Startknopf.
- Um eine Überlastung der Batterie zu vermeiden, drücken Sie den Startknopf jeweils höchstens für 5 Sekunden.
- Springt der Motor dann nicht an, warten Sie für etwas mehr als 5 Sekunden und wiederholen den Vorgang. Bevor die Batterie ganz entleert wird, benützen Sie besser den Kickstarter.



ACHTUNG !

- Drücken Sie den E-Starterknopf niemals bei laufendem Motor, da sonst die Maschine beschädigt wird.
- Während des Startens ziehen Sie die Hinterbremse an, damit der Zündstrom freigegeben wird, das Bremslicht leuchtet auf.

Richtiges Fahren

Starten des Motors

- Starten Sie den Motor, wie unter Punkt „Starten des Motors“ beschrieben.

ACHTUNG !

- Lassen Sie den Startknopf sofort los, wenn der Motor angesprungen ist, sonst nimmt die Maschine Schaden.
- Die Hinterbremse sollte vor dem Wegfahren angezogen sein.



Einklappen des Hauptständers

- Halten Sie die Hinterbremse gezogen und schieben Sie das Fahrzeug nach vorne. Der Hauptständer klappt dann automatisch nach oben.

ACHTUNG !

- Nach dem Starten des Motors drehen Sie nicht am Gasgriff um die Drehzahl des Motors zu erhöhen, bevor Sie nicht anfahren.

Richtige Sitzhaltung

- Steigen Sie von der linken Seite aus auf das Fahrzeug und sitzen Sie aufrecht. Stützen Sie sich mit dem linken Bein am Boden ab, um ein Umkippen zu vermeiden.



ACHTUNG !

- Der Fahrer muss Helm, Handschuhe und eventuell Schutzbrille tragen.
- Tragen Sie keine Kleidung, die die Fahrsicherheit beeinträchtigen könnte.

Drehen am Gasgriff

- Lassen Sie die Hinterbremse los und drehen Sie langsam den Gasgriff, dann setzt sich das Fahrzeug ruckfrei in Bewegung.

ACHTUNG !

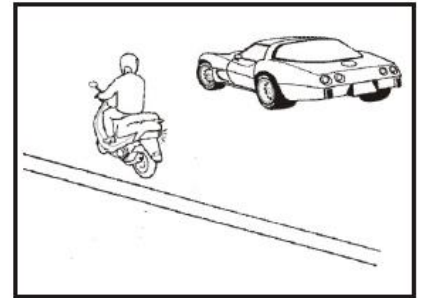
- Wenn Sie die Hinterbremse losgelassen haben, vermeiden Sie plötzliches Gas geben, da das Fahrzeug sonst ausbricht.
- Während der Fahrt nicht ruckartig beschleunigen oder abbremsen, so sparen Sie Treibstoff und verlängern die Lebensdauer der Maschine.



Voraussetzungen für das Fahren

Richtiges Fahren

- Vor dem Wegfahren betätigen Sie den Blinker und vergewissern Sie sich, dass sich kein Fahrzeug von hinten nähert.
- Brausen Sie nicht in die Fahrtlinien der Autos und halten Sie sich immer rechts um Gefahren zu vermeiden.

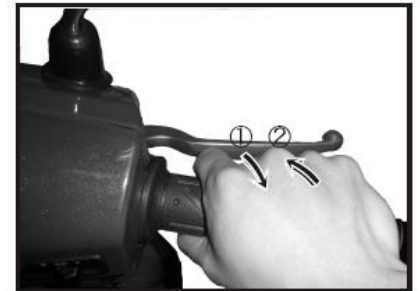


ACHTUNG !

- Ruhiges, gleichmäßiges Fahren verlängert die Lebensdauer des Motors.

Kontrolle der Geschwindigkeit

- Die Fahrgeschwindigkeit wird mit dem Gasgriff bestimmt.
- ① Drehen: Das Tempo nimmt zu. Seien Sie nicht hektisch und beschleunigen Sie langsam. Auf einer ansteigenden Straße drehen Sie den Gasgriff im entsprechenden Ausmaß, um die Kraft des Motors zu erhöhen.
- ② Zurücknehmen: Das Tempo nimmt ab. Lassen Sie den Griff rasch zurück gleiten.

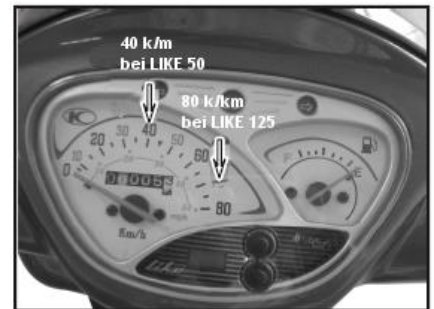


ACHTUNG !

- Während der Gasgriff zurückdreht können Sie bereits langsam einbremsen, so tritt die Verzögerung rascher ein.

Richtiges Fahren verlängert die Lebensdauer des Motors

- Bei einem neuen Roller fahren Sie innerhalb der ersten 500 km nicht mehr als 40 km/h mit einem LIKE 50 und nicht mehr als 80 km/h mit einer LIKE 125.
- Vermeiden Sie plötzliche Beschleunigung und Vollgasfahrten über längere Strecken.
- Bei sehr heißem Wetter und langen Leerlaufphasen kann der Motor leicht überhitzen. In diesem Fall stellen Sie den Motor eine Zeit lang ab.



ACHTUNG !

- Gemäßigte Fahrweise verlängert die Lebensdauer des Motors.

Zum Bremsen benützen Sie jeweils beide Bremsen.

- Zuerst lassen Sie den Gasgriff in die Ausgangsposition zurück gleiten und ziehen dann beide Bremshebel gleichmäßig an.
- Die beste Art, ein Zweirad abzubremsen ist, wenn Sie am Anfang sachte anbremsen und dann erst voll anziehen.



ACHTUNG !

- Nur eine Bremse anzuziehen kann das Fahrzeug ins Schleudern bringen.
- Niemals aus voller Fahrt plötzlich abbremesen, dadurch kommt das Fahrzeug ins Rutschen, was sehr gefährlich werden kann.

Nicht plötzlich anhalten oder scharf einschlagen

- Plötzliches stoppen und scharf Lenkeinschläge sind die Hauptursachen für das Schleudern, was sehr gefährlich sein kann.
- Bei Regen ist die Fahrbahn rutschig. Plötzliches stoppen bringt das Fahrzeug ins Schleudern. Daher Vorsicht!

Fahren Sie an Regentagen besonders vorsichtig

- Bei Regen wird ein längerer Bremsweg gebraucht, als bei trockenem Wetter. Bremsen Sie daher Ihr Fahrzeug langsam und vor allem rechtzeitig ab.
- Beim Fahren auf einer abschüssigen Straße, lassen Sie den Gasgriff in der Ausgangsposition stehen und verringern Sie das Tempo durch zeitweises, abgesetztes Mitbremsen.



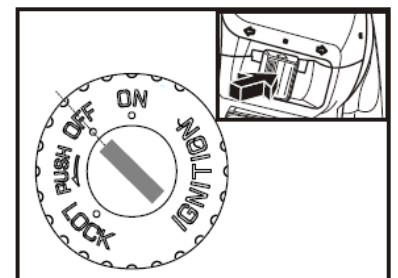
ACHTUNG !

- Bei Regen verlängert sich der Bremsweg, daher fahren Sie langsamer und bremsen Sie vorsichtig, und so früh wie möglich.

Anhalten

Während Sie sich dem Parkplatz nähern

- Schalten Sie rechtzeitig den Blinker ein. Schauen Sie, ob Fahrzeuge von hinten oder von der Seite kommen, dann halten Sie das Fahrzeug langsam am rechten Straßenrand an.
- Lassen Sie den Gasgriff zurück gleiten und ziehen Sie so früh wie möglich beide Bremsen.
- In diesem Augenblick leuchtet das Bremslicht auf, und warnt die nachkommenden Fahrzeuge.



Wenn das Fahrzeug zum Stillstand gekommen ist

- Stellen Sie den Blinker wieder zurück.
- Schalten Sie die Zündung aus (OFF), um den Motor zu stoppen.

ACHTUNG !

- Während der Fahrt niemals den Zündschlüssel betätigen.
- Wenn der Zündschlüssel auf „OFF“ steht, ist das elektrische System außer Betrieb, was zu Unfällen führen kann. Betätigen Sie daher den Zündschlüssel erst, wenn das Fahrzeug vollständig zum Stillstand gekommen ist.

Parken

- Stellen Sie das Fahrzeug auf ebenem Untergrund auf den Hauptständer, aber behindern Sie nicht den Verkehr.
- Stellen Sie sich an die linke Seite, fassen den Lenker mit der linken Hand, den Seitengriff oder den Gepäckträger mit der rechten Hand. Dann treten Sie den Hauptständer mit dem rechten Fuß fest hinunter und ziehen gleichzeitig das Fahrzeug mit der rechten Hand nach hinten.

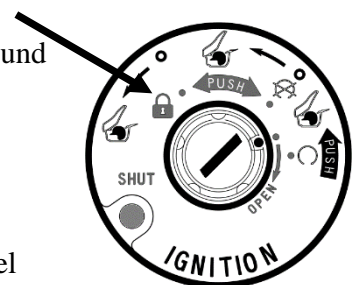


Lenker

- Nach dem Abstellen fixieren Sie den Lenker mit der Lenkungssperre und ziehen den Schlüssel ab um Diebstahl zu verhindern.

ACHTUNG !

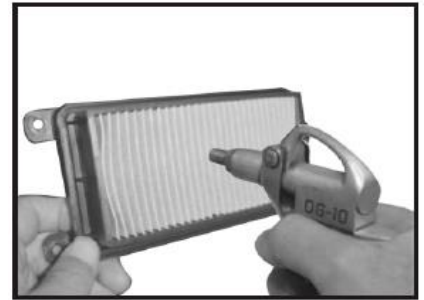
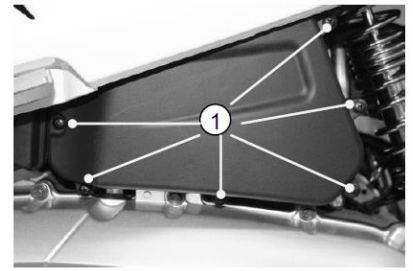
- Parken Sie Ihr Fahrzeug so, dass es den Verkehr nicht behindert.
- Motor und Auspuff werden sehr heiß. Achtung Verbrennungsgefahr! Parken Sie das Fahrzeug an einem sicheren Platz und ziehen Sie den Schlüssel ab, so verhindern Sie den Diebstahl



Einfache Wartung

Luftfilter Kontrolle, Reinigung und Austausch

- Nehmen Sie den Luftfilter heraus und prüfen Sie, ob er schmutzig oder verstopft ist.
- 1. Entfernen Sie die Halteschrauben des Luftfilterdeckels und nehmen Sie diesen ab.
- 2. Nehmen Sie das Filterelement heraus.
- 3. Der Einbau erfolgt in umgekehrter Reihenfolge.
- Waschen Sie das Filterelement in Waschbenzin, drücken es aus und lassen es trocknen. Tränken Sie es danach mit sauberem Motoröl SAE 30 und pressen überflüssiges Öl aus. Dann bauen Sie den Filter wieder ein.
- Tauschen Sie das Filterelement alle 1000 km.
- Der Filter muss häufiger gereinigt bzw. getauscht werden, wenn in ungewöhnlich staubiger Gegend gefahren wird.



ACHTUNG !

- Zum Auswaschen niemals Vergasertreibstoff verwenden.
- Lassen Sie kein Wasser in den Filter eindringen, das führt zu Startschwierigkeiten.
- Ist der Filter nicht richtig eingebaut, kann Staub eindringen, was Leistung und Lebensdauer des Motors beeinträchtigt

Außenreinigung

- Säubern Sie das Äußere Ihres Rollers regelmäßig, da bei starker Verschmutzung die Funktion diverser Teile beeinträchtigt werden kann.

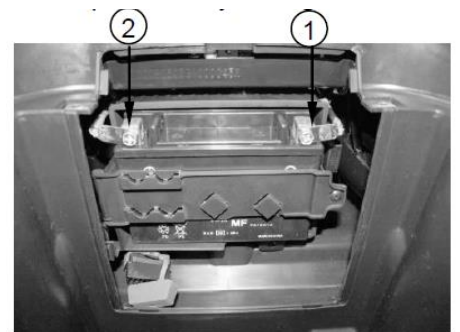
ACHTUNG !

- Wurde das Fahrzeug längere Zeit nicht benützt, prüfen Sie die Funktion jedes einzelnen Teils und erneuern Sie vor der Fahrt alle Schmiermittel. Fahren Sie erst los, wenn dies verlässlich geschehen ist.
- Wenn Sie den Roller mit Wachs behandeln, achten Sie darauf, dass das Wachs nichts enthält, was den Lack angreift.



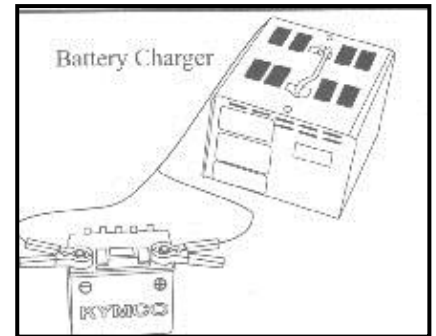
Batterie

- Dieses Modell wurde mit einer wartungsfreien Batterie ausgestattet, d.h. es braucht kein destilliertes Wasser nachgefüllt werden.
- Zum Reinigen der Batteriepole entfernen Sie die Schrauben am Batteriefach Deckel (im Helmloch ganz hinten), und nehmen den diesen ab.
- Sind die Pole korrodiert, nehmen Sie die Batterie zur Reinigung heraus.
- Danach fetten Sie die Pole dünn mit Schmierfett oder Vaseline ein, und bauen die Batterie wieder ein.



ACHTUNG !

- Bei wartungsfreien Batterien niemals die Verschlusskappen abnehmen.
- Wird das Fahrzeug lange Zeit nicht benützt, entlädt sich die Batterie selbst. Bauen Sie die Batterie aus, und lagern sie an einem kühlen, frostfreien Ort, nach dem sie vollständig aufgeladen wurde, um einen Spannungsverlust zu vermeiden.
- Wenn Sie den Roller längere Zeit unbenutzt einstellen, trennen Sie den Anschluss vom Minuspol (-).
- Während des Aus- und Einbaus der Batterie nicht rauchen und Funken und Feuer von der Batterie fernhalten.
- Die Zündung vor dem Aus- oder Einbau stets ausschalten. Den Minuspol (-) zuerst ausbauen, den Pluspol (+) zuerst einbauen.
- Die Schrauben an den Polklemmen stets gut festziehen

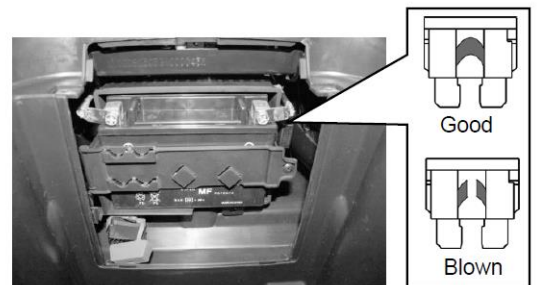


Austausch der Sicherung

- Hauptschalter oder Zündung ausschalten und feststellen, ob die Sicherung durchgebrannt ist.
- Ist sie durchgebrannt oder durchbrochen, ersetzen Sie durch eine passende neue.
- Zuvor suchen und beheben Sie die Ursache des Kurzschlusses.

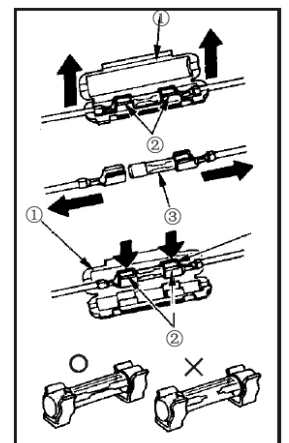
Folgende Sicherungen sind verbaut:

- 1 mal 10 Ampere
- 1 mal 15 Ampere



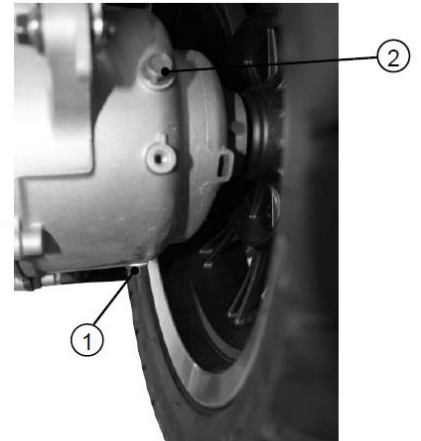
ACHTUNG !

- Vorsicht beim Auseinandernehmen, die Halterungen nicht gewaltsam auseinanderreißen.
- Nach dem Einbau einer neuen Sicherung prüfen Sie, ob die Halterung nicht locker ist, dass ist der Hauptgrund für Störungen.
- Keine Sicherungen unbekannter Stärke verwenden, das kann zur Überhitzung der Leitungen und Kabelbrand führen.
- Beim Auswechseln elektrischer Bauteile (Leuchten Instrumente) nur empfohlene Ersatzteile verwenden.
- Beim Waschen des Fahrzeuges vermeiden Sie das Eindringen von Wasser in die Elektrik.
- Können Sie die Ursache eines Fehlers nicht finden, wenden Sie sich an einen unserer Händler oder eine Servicestation.



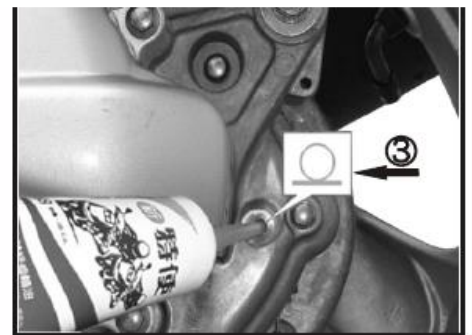
Getriebeöl

- Prüfen Sie den Getriebeöltank auf Dichtheit.
- 1. Stellen Sie den Roller auf ebenem Grund auf den Hauptständer. 2-3 Minuten nach dem Abstellen des Motors entfernen Sie die Getriebeölprüfschraube (2) und prüfen Sie den Ölstand.
- 2. Liegt der Ölstand tiefer als die Unterkante der Einfüllöffnung, füllen Sie Getriebeöl bis zu dieser Höhe nach.
- 3. Danach drehen Sie die Prüfschraube wieder sorgfältig ein.
- Empfohlenes Getriebeöl: SAE 90
- Füllmenge (LIKE 50 4T): 0,14L /Austauschmenge: 0,12L
- Füllmenge (LIKE 125 4T): 0,20 L / Austauschmenge: 0,18L
- ② Getriebeöl-Einfüllöffnung (Prüfschraubenloch),
- ① Ablassschraube



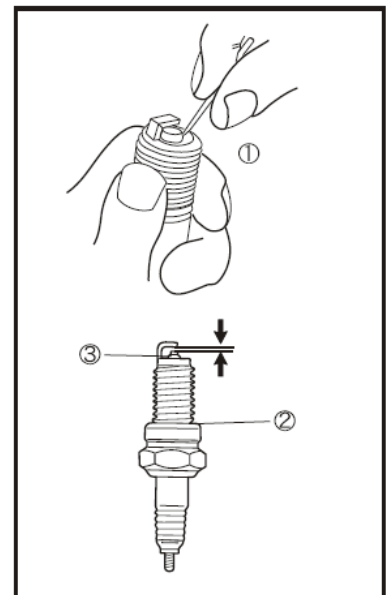
ACHTUNG !

- Getriebeöl bis zur Einfüllöffnung nachfüllen.
- Nach dem Einfüllen mit einem Lappen sauber wischen.
- Minderwertiges oder ungeeignetes Getriebeöl mindert die Motorleistung.
- Verwenden Sie niemals Getriebeöle verschiedener Marken oder schlechter Qualität, das kann zu Motorschäden führen.
- Wechseln Sie das Getriebeöl nach 500 km, und dann alle 4000 km: Füllen Sie geeignetes Getriebeöl jeweils bei Bedarf nach.



Zündkerzen-Kontrolle

- Prüfen Sie, ob die Elektroden der Kerze Beläge aufweisen.
- Ablagerungen an den Elektroden und ein zu großer Abstand bewirken einen schwachen Funken.
- Ausbau d. Zündkerze:
 1. Schrauben Sie die Kerze mit dem mitgelieferten Kerzenschlüssel heraus.
 2. Das Einsetzen erfolgt in umgekehrter Reihenfolge.
- Reinigung d. Zündkerze:
 1. Am besten entfernen Sie Rückstände mit einem Kerzenreiniger.
 2. Ist ein solcher nicht verfügbar, benutzen Sie eine Drahtbürste.
 - Der Elektrodenabstand sollte 0,6 - 0,7 mm betragen.
 - Geeignete Zündkerze: NGK-BR8HSA
- ① Rußentfernung, ② Risse, Beschädigungen,
- ③ Elektrodenabstand, Schmutzablagerungen.



ACHTUNG !

- Reinigen Sie die Kerze alle 2000 km und erneuern sie alle 5000 km oder wenn die Mittelelektrode ausgebrannt ist.
- Schrauben Sie die Kerze immer erst von Hand ein, und ziehen sie dann mit dem Schlüssel fest.
- Ungeeignete Zündkerzen führen zu Motorschäden.

Bremsflüssigkeit, Füllstand prüfen/Nachfüllen

- Entfernen Sie die beiden Schrauben am Bremsflüssigkeitstank und nehmen Sie den Deckel ab.
- Füllen sie geeignete Bremsflüssigkeit DOT 3 in den Behälter nach, bis die obere Markierung erreicht ist, dann setzen Sie den Deckel wieder auf und befestigen ihn mit den beiden Schrauben.
- Geeignete Bremsflüssigkeit: DOT 3



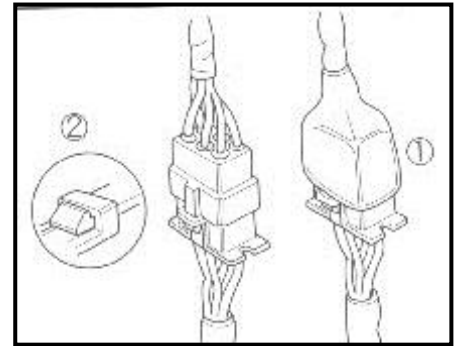
ACHTUNG !

- Mischen Sie niemals Bremsflüssigkeiten verschiedener Marken, das kann zu Bremsversagen führen und ist daher sehr gefährlich. Beim Nachfüllen von Bremsflüssigkeit schützen Sie alle lackierten und beschichteten Teile durch abdecken mit Tüchern. Ein Austausch der Bremsflüssigkeit sollte 1 x jährlich, mindestens alle 10 000 km erfolgen.

Prüfung der Kabel - Schutzgummis

- Die Kabel werden durch Gummihülsen über den Verbindungen geschützt. Kontrollieren Sie regelmäßig den Sitz dieser Gummischützer.
- Beim Waschen des Fahrzeuges vermeiden Sie direktes anspritzen sowie bürsten dieser Gummiteile. Verwenden Sie nur ein feuchtes Tuch zum Abwischen von Schmutz und Staub.

① Gummihülse, ② Verbindungspunkte



Wichtige Hinweise

Wenn der Motor sich nicht starten lässt oder während der Fahrt abstirbt.

- Ist genug Benzin im Tank?
- Wenn die Tankanzeige im roten Bereich ist, Superbenzin (95 Oktan), bleifrei nachtanken.
- Ist der Startvorgang richtig?
- Liegt irgendein anderer Fehler vor?



SPEZIFIKATIONEN:
(NEW LIKE 125i CBS E4, Typ: DB, Variatn: 25, Version: 05)

<u>Motor Typ</u>	SOHC Luftgekühlter 1-Zylinde, 4-Takt Motor	<u>Länge gesamt</u>	1915 mm
<u>Hubraum</u>	125 ccm	<u>Breite gesamt</u>	680 mm
<u>Bohrung x Hub</u>	54,0 x 54,5 mm	<u>Höhe gesamt</u>	1130 mm
<u>Verdichtungsverh.</u>	10.3 : 1	<u>Leer Fahrbereit/ Farbereit inkl. Fahrer</u>	128 kg / 203 kg
<u>Max. Leistung</u>	7,2 kW bei 8.500 U/min	<u>Reifengröße</u>	VO: 110/70-12 28J HI: 130/70-12 49J
<u>Leerlaufdrehzahl</u>	1700 – 1900 U/min	<u>Kraftstoff</u>	Benzin
<u>Getriebe</u>	Variomatikgetriebe	<u>Tankinhalt</u>	Ca. 6,5 Liter
<u>Kupplung</u>	Fliehkraftkupplung	<u>Ritzel/Kettenrad</u>	Riemenantrieb
<u>Zündung</u>	ECU	<u>Ölsorte</u>	Mineralisch 10W40 API SL oder höher
<u>Anlasser</u>	Elektrostarter	<u>Motorölmenge</u>	0,9 – 0,9 Liter
<u>Zündkerze</u>	NKG CR8E	<u>Batterie</u>	YTX9-BS / 12V 8 AH
<u>Höchstgeschwindigkeit</u>	Ca. 95 km/h	<u>Zul. Gesamtgewicht</u>	283 kg

Eine gute Fahrt wünscht Ihnen



EnMoto
 Fahrzeughandelsgesellschaft m.b.H.
 Strassgangerstr. 433a
 A-8054 Graz - Austria
 Tel. + 43 316 711044
 Fax + 43 316 711044-4
 E-mail: info@enmoto.at
 UD AT38126201

