



# Bedienerhandbuch B & W 50



H. Graz Fnr. 79821i

## EnMoto

Fahrzeughandelgesellschaft m.b.H.

Strassgangerstr. 433a

A-8054 Graz - Austria

Tel. + 43 316 711044

Fax + 43 316 711044-4

E-mail: [info@enmoto.at](mailto:info@enmoto.at)

UID ATU38126201

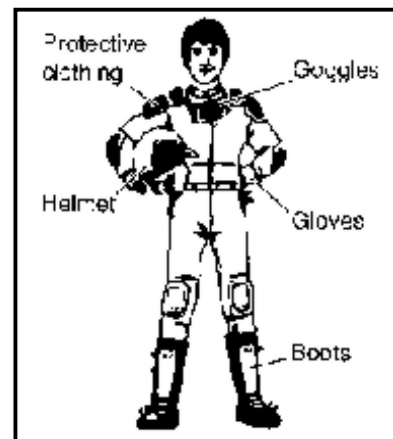
## Inhaltsverzeichnis:

Sicherheitshinweise: .....	2
Rollerbeschreibung: .....	2
Motor- und Fahrgestellnummer: .....	3
Anwendungshinweise: .....	3
Zündschlüssel:.....	3
Elektrischer Starter:.....	3
Hauptlichtschalter: .....	4
Blinkerschalter: .....	4
Horn- Blinkerknopf:.....	4
Helmbefestigung beim Verlassen des Fahrzeuges: .....	4
Tacho: .....	4
Motorölnachfüllen: .....	4
Luftdruckkontrolle:.....	5
Kühlmittelbehälter: .....	5
Bremsflüssigkeitskontrolle: .....	5
Motorstarten: .....	6
Geschwindigkeitskontrolle: .....	6
Fahrverhalten: .....	6
Parken: .....	6
Wartungsarbeiten: .....	7
Sicherungswechsel: .....	7
Getriebeölwechsel: .....	7
Zündkerze: .....	8
Technischedaten: .....	8

## Sicherheitshinweise:

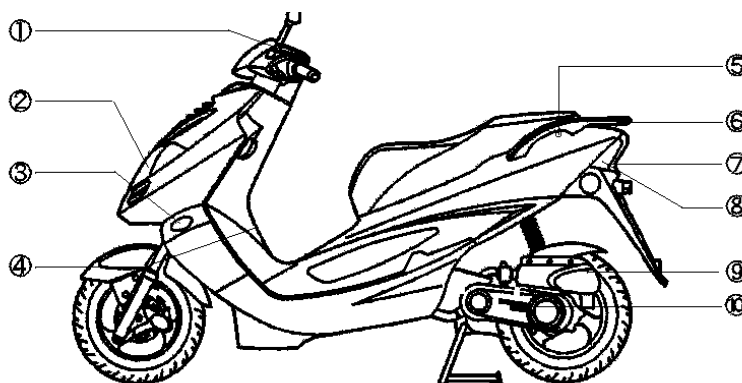
Lese diese Hinweise und befolge diese sorgfältig und genau:

- Tragen Sie **immer** Schutzausrüstung (Helm, Handschuhe, lange Hosen und T-Shirts).
- Halten Sie die **Serviceintervalle** (Inspektionen) ein.
- Versuchen Sie **keine** Sprünge oder andere Stunts.
- Halten Sie **immer** Ihre Hände am Lenker.
- Maximales Ladegewicht für den Gepäckträger 6kg.

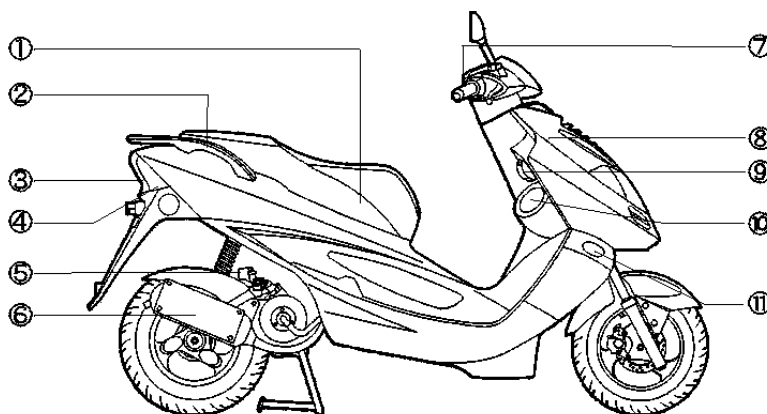


## Rollerbeschreibung:

1. Blinker, Lichtschalter
2. Scheinwerfer
3. Linker vo. Blinker
4. Fahrgestellnummer
5. Sitz
6. Hinterer Haltegriff
7. Bremslicht
8. Linker hi. Blinker
9. Luftfilter
10. Kickstarter

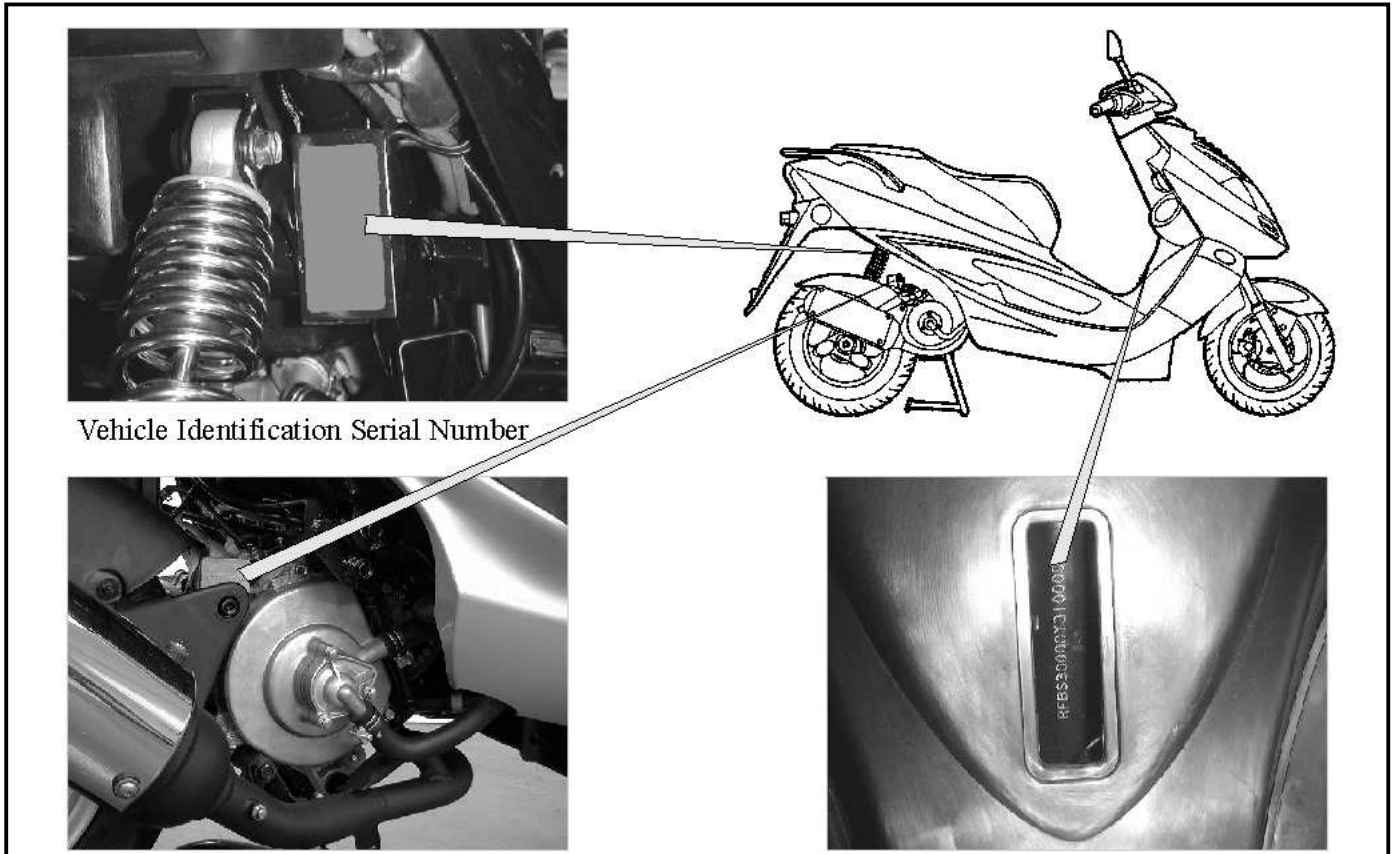


- 1.) Helmfach
- 2.) Batterie
- 3.) Bremslicht
- 4.) Rechter hi. Blinker
- 5.) Motornummer
- 6.) Auspuff
- 7.) Lichtschalter, Starterknopf
- 8.)
- 9.) Zündschlüssel
- 10.) Tankdeckel
- 11.) Rechter vo. Blinker



## Motor- und Fahrgestellnummer:

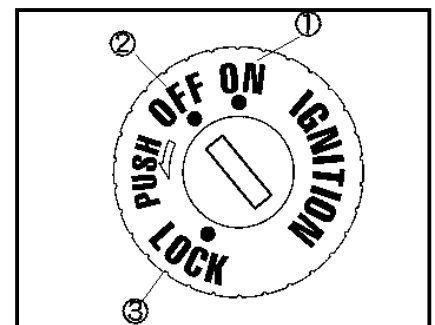
Bei den Bildern sehen sie den Ort der Motor- und Fahrgestellnummer:



## Anwendungshinweise:

### Zündschlüssel:

1. ON: In dieser Position ist die Zündung eingeschaltet und der Zündschlüssel kann nicht abgezogen werden.
2. OFF: In dieser Position sind alle elektrischen Kreise unterbrochen und der Motor ist im Stillstand. Der Zündschlüssel kann auch abgezogen werden.
3. LOCK: In dieser Position ist die Lenkradsperrung eingeschaltet und der Zündschlüssel kann abgezogen werden.

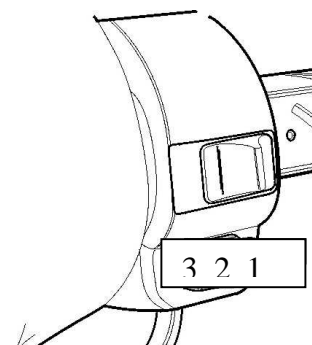


### Elektrischer Starter:

Durch verdrehen des Zündschlüssel auf ON und betätigen des Starterknopfes wird der Motor gestartet. **Achtung: Beim Starten muss die Bremse immer gezogen sein, sonst springt der Motor nicht an!!**( siehe Starten des Motor)

## Hauptlichtschalter:

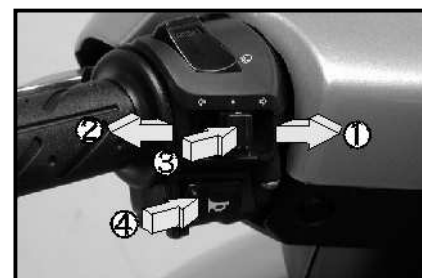
- 1.) In dieser Position ist das Licht ausgeschaltet.
- 2.) In dieser Position leuchtet das Stand- und Abblendlicht.
- 3.) In dieser Position leuchtet das Stand- und Aufblendlicht.



## Blinkerschalter:

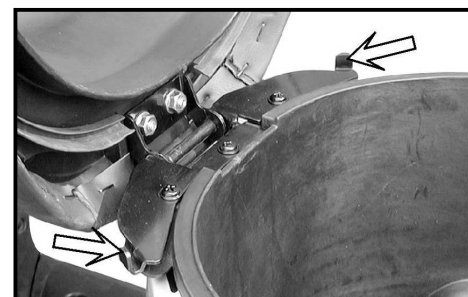
### Horn- Blinkerknopf:

1. Rechter Blinker
2. Linker Blinker
3. Durch Drücken der Taste ist der Blinker ausgeschaltet.
4. Hupenknopf



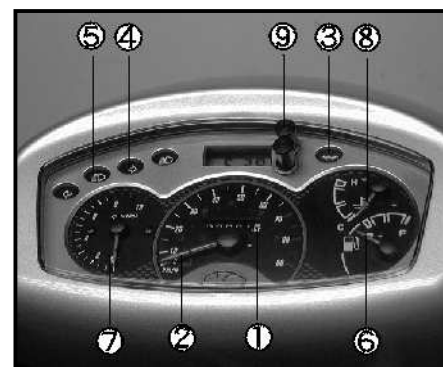
### Helmbefestigung beim Verlassen des Fahrzeuges:

1. Öffnen Sie den Sitz.
2. Haken Sie den Helm bei der Helmbefestigung ein.
3. Durch das Schließen des Sitzes wird der Helm sicher abgesperrt.



## Tacho:

1. Gesamtkilometeranzeige
2. Geschwindigkeitsanzeige
3. Die Öldruckanzeige leuchtet dann, wenn zu wenig Motoröl vorhanden ist.  
**Wichtig:** Überprüfen Sie sofort die Ölmenge, und füllen Sie, wenn es nötig ist auch nach.
4. Blinkerkontrollleuchte
5. Aufblendlichtanzeige
6. Tankanzeige
7. Drehzahlanzeige

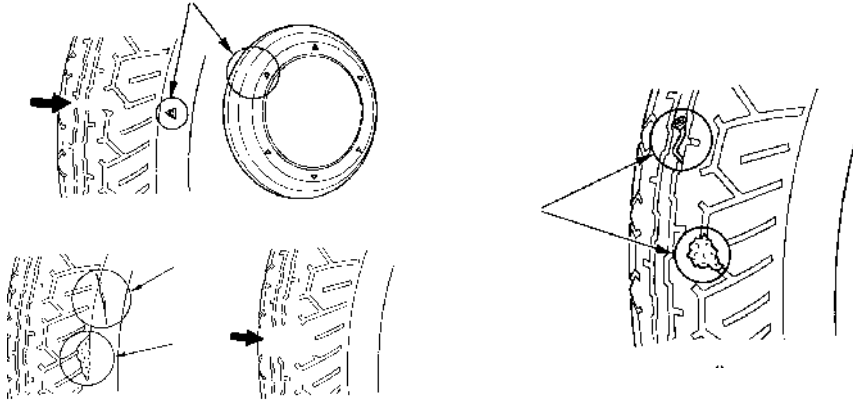


## Motorölnachfüllen:

**Achten Sie immer darauf, dass genügend Motoröl im Vorratsbehälter ist, da die Folge sonst ein Motorschaden ist.**

## Luftdruckkontrolle:

Überprüfen Sie die Reifen immer auf Beschädigungen, Schnitte usw. (siehe Bild).



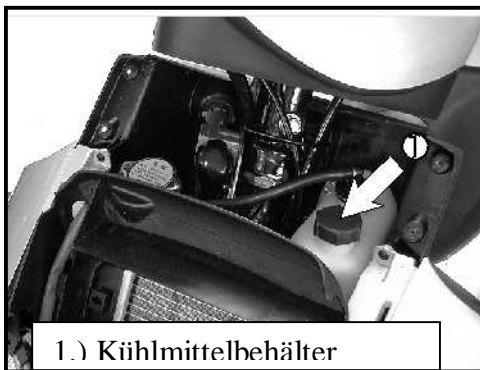
Reifendruck vorne: 2bar

Reifendruck hinten: 2bar

## Kühlmittelbehälter:

Überprüfen sie das Niveau immer nur im kalten Zustand!

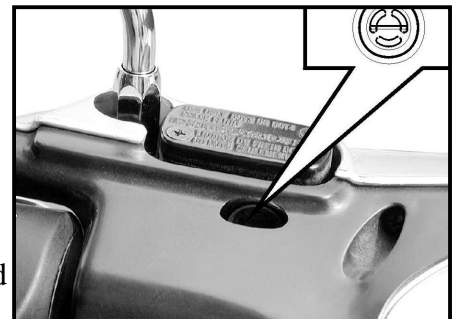
Achten Sie darauf, dass das Kühlmittelniveau zwischen den beiden Markierungen (siehe Bild) liegt.



## Bremsflüssigkeitskontrolle:

1. Auge
2. Obergrenze
3. Untergrenze

Achtung: Bei zu geringer Bremsflüssigkeit kontrollieren sie ob die Bremsbelege funktionsfähig bzw. abgefahren sind und erneuern Sie die Bremsbelege wenn es der Fall ist.

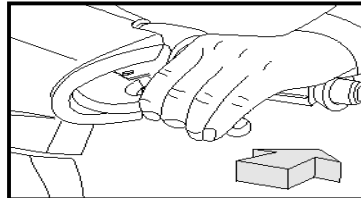


## Motorstarten:

Durch verdrehen des Zündschlüssels auf „ON“ und betätigen des Starterknopfes setzt sich der Motor in Betrieb.

### Achtung:

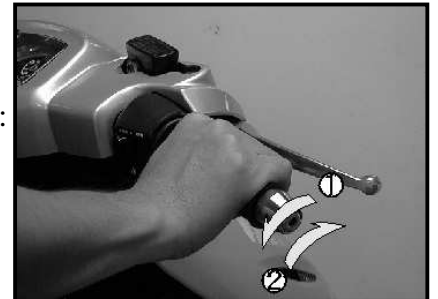
Achten Sie darauf dass die Hinterbremse beim Starten gezogen wird, da sonst der Motor nicht anspringt (siehe Foto).



## Geschwindigkeitskontrolle:

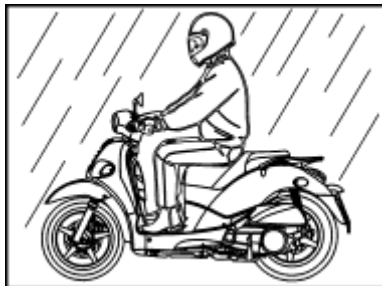
Die Geschwindigkeit wird eingestellt durch das verdrehen des Griffes:

**Drehen:** Die Geschwindigkeit wird schneller. Beim Auslassen bzw. Zurückdrehen des Griffes wird die Geschwindigkeit automatisch wieder verringert.

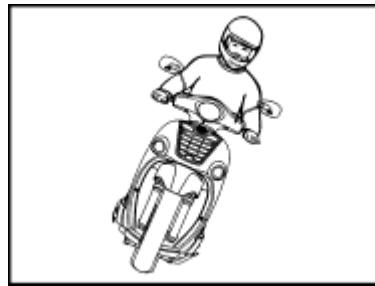


## Fahrverhalten:

Beachten Sie die Hinweise auf den Bildern:



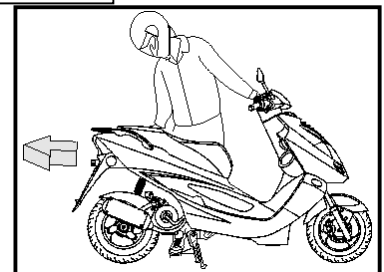
Rutschgefahr bei Regen:



Seitenlage des Frz.g. beachten:

## Parken:

Stellen Sie den Roller auf einer geeigneten Fläche ab, und stellen Sie das Fahrzeug auf den Hauptständer (siehe Bild)!



Danach verdrehen Sie den Lenker und den Zündschlüssel und die Lenkradsperr rastet ein. (siehe Bild)

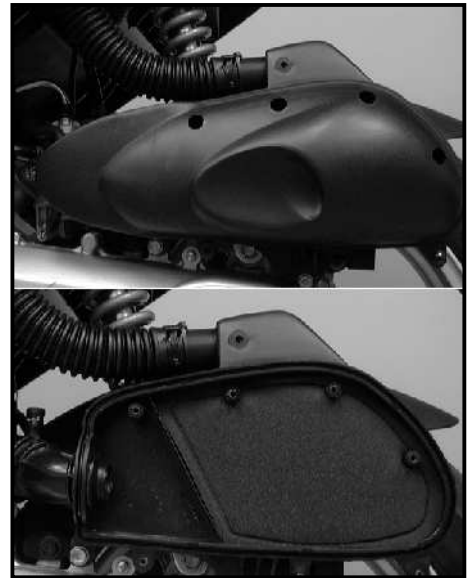
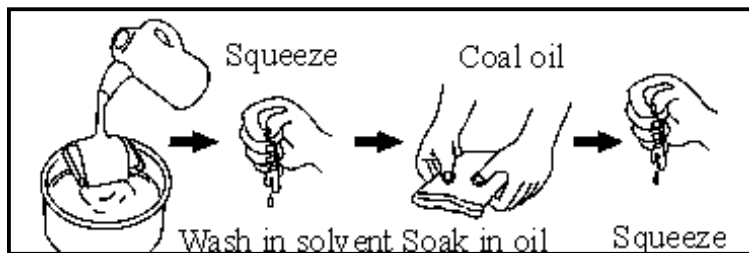


## Wartungsarbeiten:

### Lüftfilter:

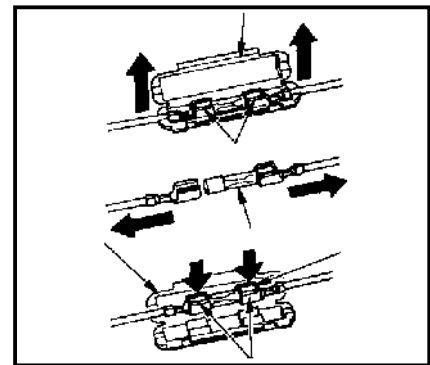
Zerlegen Sie zuerst den Luftfilter:

- 1.) Danach können Sie den Luftfilter mit geeignetem Reinigungsmittel säubern.
- 2.) Zuletzt ölen Sie den Luftfilter mit etwas SAE 80-90 ein und dann setzen Sie den Luftfilter wieder zusammen.



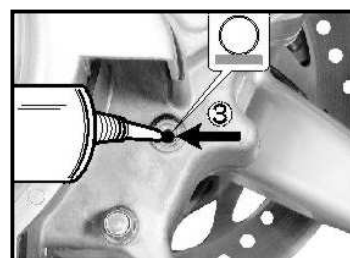
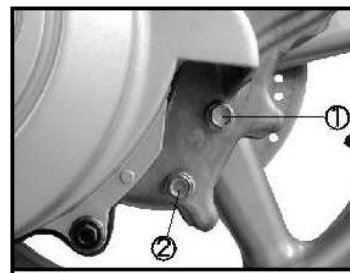
### Sicherungswechsel:

Sicherung: 15A



### Getriebeölwechsel:

- 1.) Stellen Sie das Fahrzeug auf einer ebenen Fläche ab und Starten Sie den Motor für ein paar Minuten.
- 2.) Stellen Sie einen Behälter unter die Ölablassschraube.
- 3.) Lösen Sie die Öleinfüll- und Ölablassschraube und lassen sie das Getriebeöl ausfließen.
- 4.) Installieren Sie die Ölablassschraube.
- 5.) Danach füllen Sie wieder Getriebeöl ein, installieren Sie die Öleinfüllschraube und lassen Sie den Motor warmlaufen.
- 6.) Kontrollieren Sie den Motor wieder auf Dichtheit.



- 1.) Getriebeöleinfüllöffnung
- 2.) Getriebeölablassschraube
- 3.) Öl-Levelkontrolle

**Ölmenge bei Ölwechsel:** 0,12l

**Öl:** SAE 90

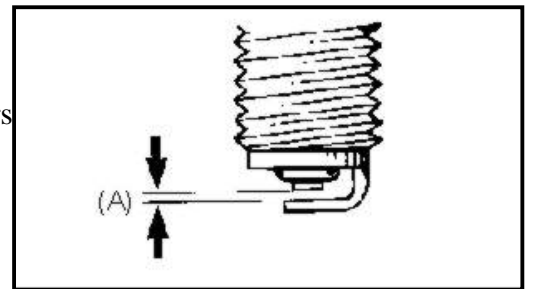


## Zündkerze:

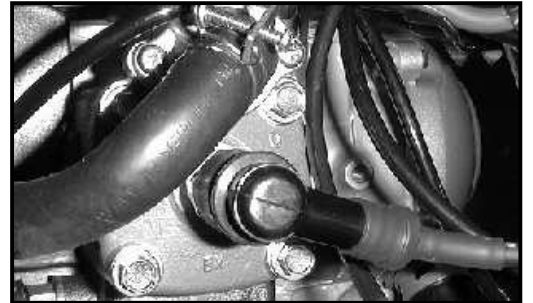
Achten Sie darauf das der Elektrodenabstand (siehe Bild) in der Doleranz ist, damit ein einwandfreier Betrieb des Motors möglich ist.

**Type:** NGK-BR6HSA oder NGK-BR8HSA

**Zündkerzenabstand:** 0,6 – 0,7mm



Ort der Zündkerze:



## Technischedaten:

<b>Technischedaten People 250</b>	
Gesamtlänge:	1940mm
Gesamtbreite:	740mm
Gesamthöhe:	1173mm
Gesamtgewicht:	120kg
Tankinhalt:	10
Zündkerze:	NGK- BR8HSA
Motorölmenge bei Ölwechsel:	0,12l
Getriebeölmenge bei Ölwechsel:	0,09l



H. Graz Fnr. 79821i

# EnMoto

Fahrzeughandelgesellschaft m.b.H.

Strassgangerstr. 433a

A-8054 Graz - Austria

Tel. + 43 316 711044

Fax + 43 316 711044-4

E-mail: [info@enmoto.at](mailto:info@enmoto.at)

UID ATU38126201