



KYMCO
Qualität ist kein Zufall

Bedienerhandbuch Maxxer 300



H. Graz Fnr. 79821i

EnMoto

Fahrzeughandelgesellschaft m.b.H.

Strassgangerstr. 433a

A-8054 Graz - Austria

Tel. +43 316 711044

Fax +43 316 711044-4

E-mail: info@enmoto.at

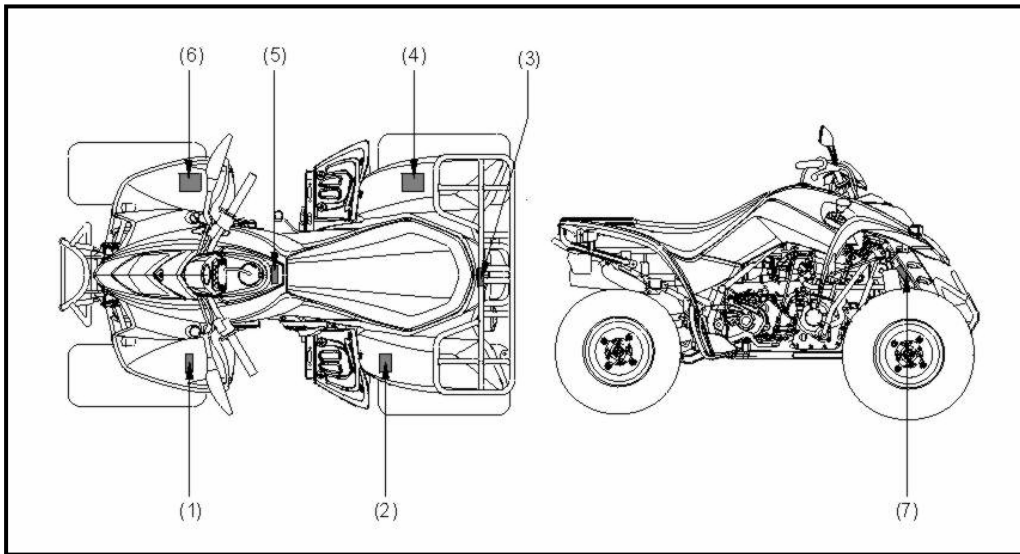
UID ATU38126201

Inhaltsverzeichnis:

1. Sicherheitsetiketten:	3
2. Sicherheitsinformationen:	3
3. Motor- und Seriennummer:.....	3
4. ATV- Beschreibung:	4
5. Kontrollfunktionen:.....	5
Zündschloss:.....	5
Instrumentenkonzole:	6
Lenkerschalter:	7
Bremse:	8
6. Allgemeines:.....	8
Lenkerschloss:.....	8
Schalthebel:	9
Benzindeckel:	9
Benzinhahn:.....	9
Choker:.....	9
Sitz:.....	10
Einstellen des Schalthebels:.....	10
Reifen:.....	10
Kühlmittelbehälter:	10
Gangeinlegen:.....	11
Fahrverhalten und Fahrenweisungen des ATV:	11
Parken:	12
Gepäckträger:	12
Auspuffsystem:	12
7. Wartungsarbeiten:	12
Motoröl:	12
Zündkerze:.....	13
Luftfilterreinigung:.....	14
Optimale Drehzahleinstellung im Leerlauf:	14
Gashebeleinstellung:	14
Bremsenkontrolle:.....	14
Bremsflüssigkeitskontrolle:	15
Kette:	15
Reifenwechsel:.....	15
Batterie:.....	16
Sicherungen:.....	16
Hauptscheinwerfereinstellung:.....	16
Technischdaten:	16

1. Sicherheitsetiketten:

Ort der Sicherheitsetiketten:

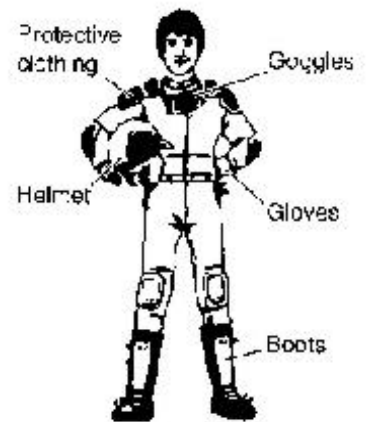


2. Sicherheitsinformationen:

- **Keine** Menschen auf dem Gepäckträger befördern.
- Maximalbelastung: 20kg
- Ein ATV ist gefährlich, da sich dieses Fahrzeug nicht mit einem Auto oder Motorrad vergleichen lässt. Fahren sie deshalb auch bei Routinefahrten immer vorsichtig bis Sie das Fahrverhalten des ATV gewohnt sind und sicher in Griff haben.

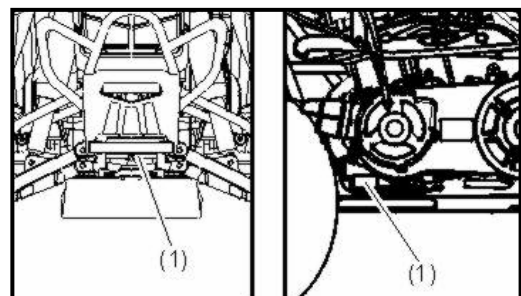
Lese diese Hinweise und befolge diese sorgfältig und genau:

- Dieses Fahrzeug ist nicht für Kinder unter **16 Jahre** geeignet.
- Tragen Sie **immer** Schutzausrüstung (Helm, Handschuhe, lange Hosen und T-Shirts).
- Halten Sie die **Serviceintervalle** (Inspektionen) ein.
- Versuchen Sie **keine** Sprünge oder andere Stunts.
- Halten Sie **immer** Ihre Hände am Lenker.



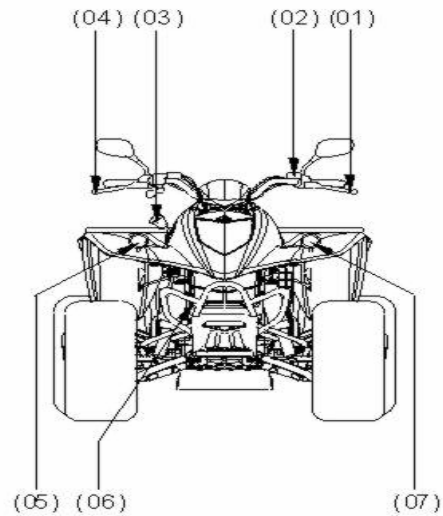
3. Motor- und Seriennummer:

Im Bild können Sie die den Ort bzw. der Serien- und Motornummer sehen.

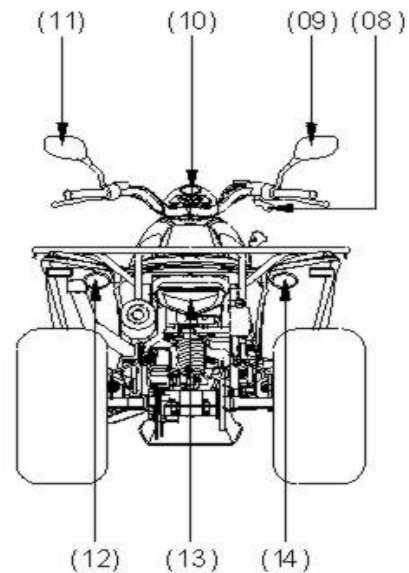


4. ATV- Beschreibung:

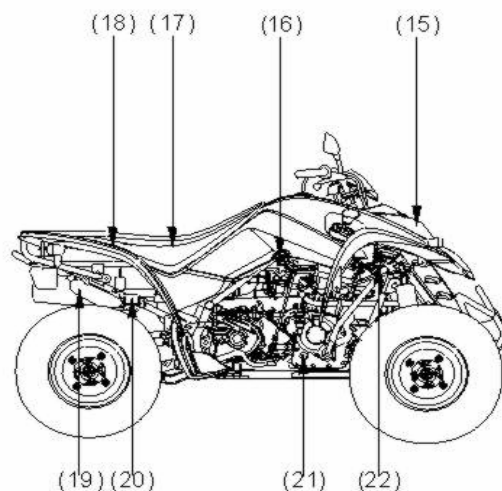
1. Hinterbremse
2. Lichtschalter
Starterknopf
Warmblinkanlage
Blinker
Hupe
3. Ganghebel
4. Vorderbremse
5. rechter Blinker
6. Lenkerschloss
7. linker Blinker



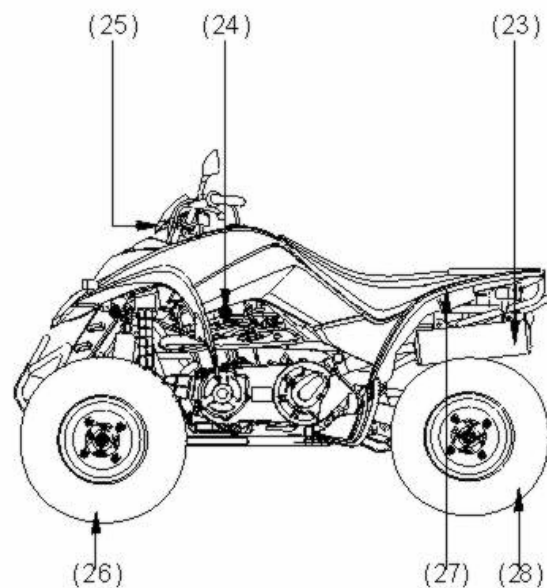
8. Gashebel
9. rechter Rückspiegel
10. Warnleuchten und Tacho
11. linker Spiegel
12. linker Blinker
13. Bremslicht und Rücklicht
14. rechter Blinker



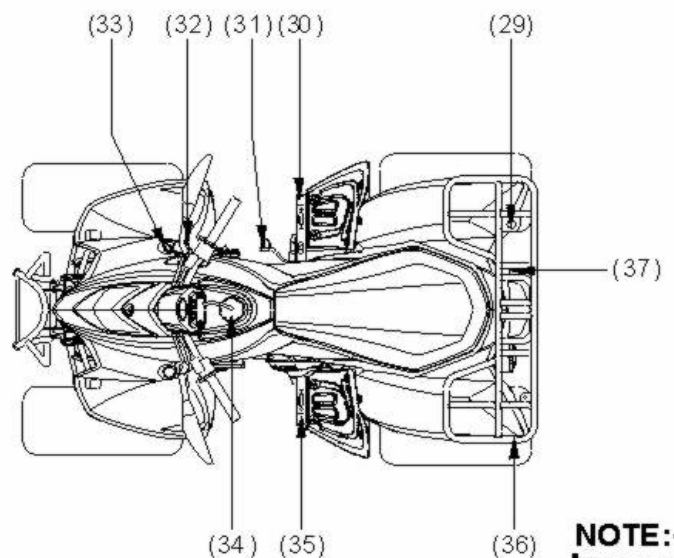
15. Hauptscheinwerfer
16. Benzinhahn
17. Sitz
18. Werkzeug
19. Reserve Wassertank
20. Bremsflüssigkeitsbehälter
21. Motoröl Messfenster
22. Hupe



- 23. Auspuff
- 24. Choker
- 25. Standlicht
- 26. Vorderreifen
- 27. Hebel zu Sitzbank öffnen
- 28. Hinterreifen



- 29. Rückstrahler
- 30. rechte Fußstütze
- 31. Bremspedal vorne und hinten
- 32. Parkbremse
- 33. Zündschloss
- 34. Benzindeckel
- 35. linke Fußstütze
- 36. hinterer Gepäckträger
- 37. Rückstrahler



NOTE:-
The mar

5. Kontrollfunktionen:

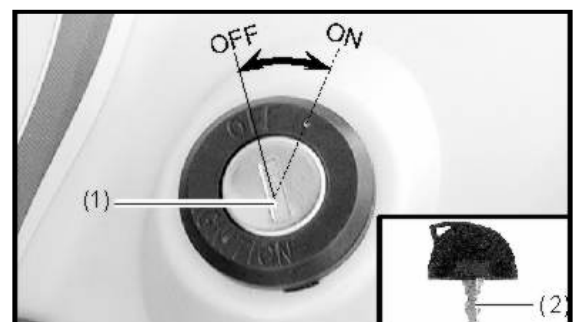
Zündschloss:

OFF:

Alle Elektrischen Stromkreise sind getrennt!

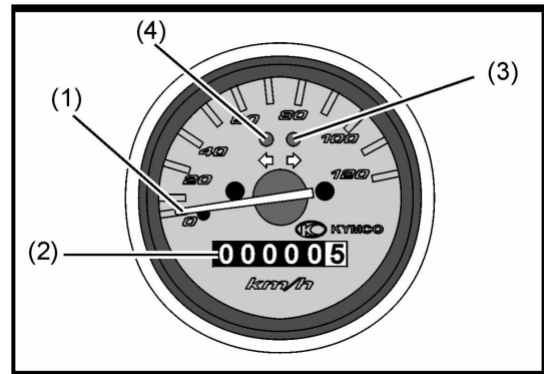
ON (•):

Wenn der Schalter in Position „ON“ und die Parkbremse gezogen wird können Sie das Fahrzeug starten.

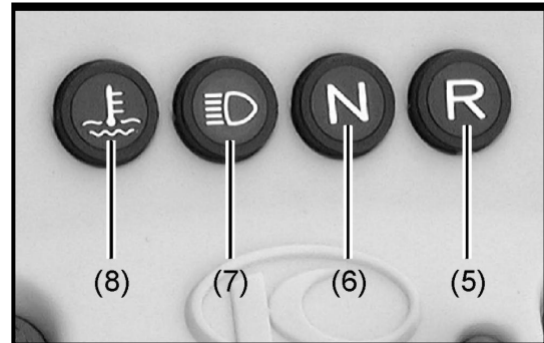


Bedienerhandbuch Maxxer 300 Instrumentenkonsole:

- 1.) Tacho
- 2.) Gesamtkilometer
- 3.) rechter Blinker
- 4.) linker Blinker



- 1.) Retourganganzeige
- 2.) Leerlaufanzeige
- 3.) Aufblendlicht
- 4.) Temperaturanzeige



Retourganganzeige:

Die Anzeige leuchtet, wenn das Zündschloss auf „ON“ ist und der Retourgang eingelegt wurde.

Leerlaufanzeige:

Die Anzeige leuchtet, wenn das Zündschloss auf „ON“ ist und der „Neutral bzw. Leerlauf“ eingelegt wurde.

Aufblendlicht:

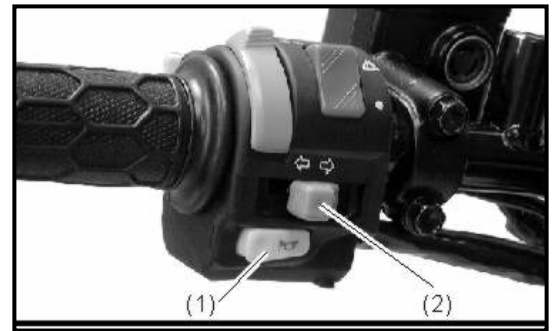
Die Anzeige leuchtet, wenn das Zündschloss auf „ON“, das Licht eingeschaltet ist und der Aufblendlichtschalter betätigt wurde.

Temperaturanzeige:

Die Temperaturanzeige ist ein Warnsignal für das zu heiß werden des Motors. Bei leuchtender Temperaturanzeige stellen Sie sofort den Motor ab und lassen Sie den Motor mindestens 10 Minuten abkühlen. Bei öfteren Vorkommen suchen sie eine Fachwerkstätte auf!

Lenkerschalter:

- 1.) Hornschalterknopf
- 2.) Blinkerschalterknopf



Blinker:

Beim Schieben der Taste nach links ← bzw. nach rechts → wird der Blinker aktiviert. Durch Drücken der Taste wird der Blinker wieder ausgeschalten!

- 1.) Lichtschalter
- 2.) Warmblinkeranlage



In dieser Position ist das Abblendlicht eingeschalten.

In dieser Stellung ist das Aufblendlicht eingeschalten.

In dieser Position ist das Standlicht eingeschalten.

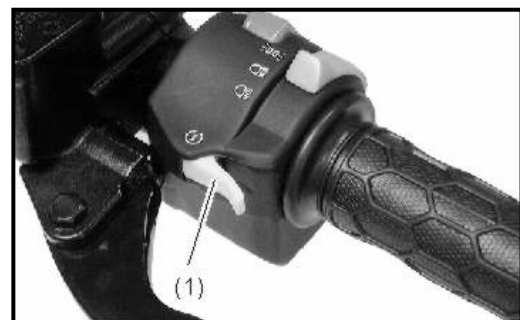


- 1.) Starter

Starter:

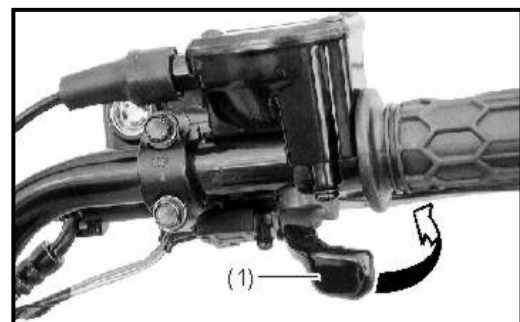
Bei Zündschlosseinstellung auf „ON“ drücken Sie einfach den Starterknopf und der Motor springt an.

Achtung: Beim Starten immer Bremse drücken!



Gashebel:

Wenn das Fahrzeug in Betrieb ist, und der Gang eingelegt ist, drücken Sie einfach diesen Hebel und das Fahrzeug setzt sich in Bewegung.

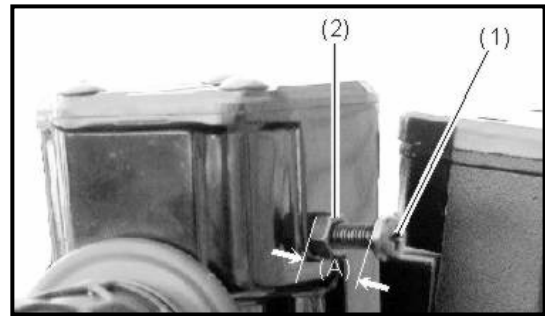


Bedienerhandbuch Maxxer 300

Geschwindigkeitseinstellung:

1. Einstellschraube
2. Kontermutter
3. Einstelldistanz (max. 13mm)

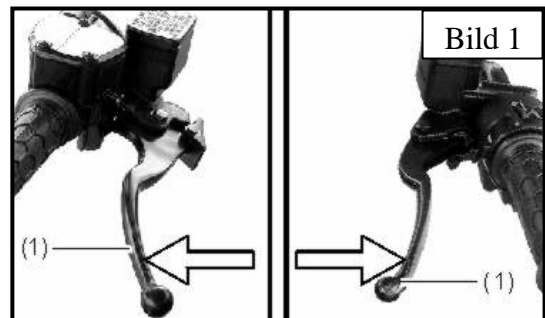
Durch Änderung der Distanz „A“ kann die maximale Geschwindigkeit des KX' er's variiert werden.



Bremse:

Bremshebel:

Durch ziehen des Bremshebels (siehe Bild 1) bremst das Fahrzeug und verringert somit die Geschwindigkeit.

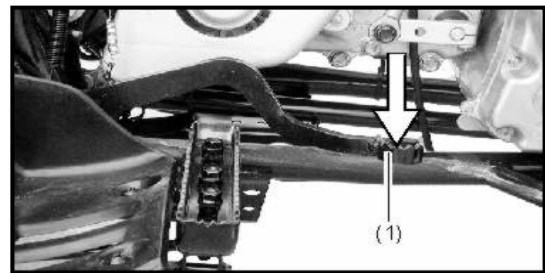


Vorderbremse

Hinterbremse

Fußbremse:

Durch drücken der Fußbremse wird die Vorder- und Hinterbremse betätigt.

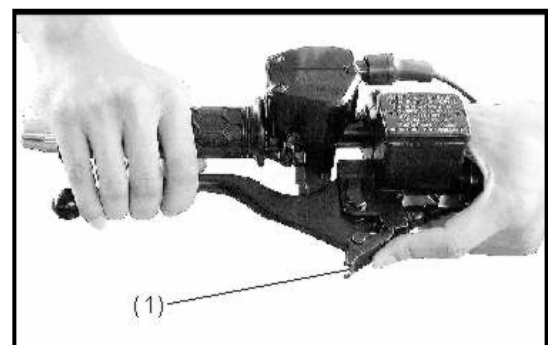


Fußpedal

Parkbremse:

Durch Ziehen des Hebels und durch Einrasten des Parkbremshebels wird das Fahrzeug in die Parkstellung gebracht.

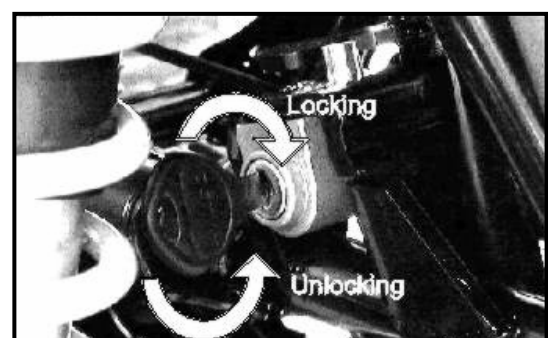
- 1.) Parkhebel



6. Allgemeines:

Lenkerschloss:

Durch versperren des Lenkerschlusses (direkt unter dem Schalthebel) wird die komplette Lenkung gesperrt.

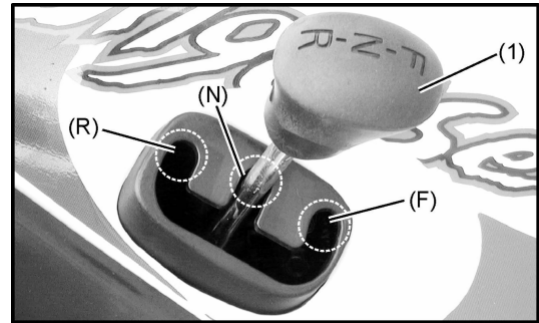


Bedienerhandbuch Maxxer 300

Schalthebel:

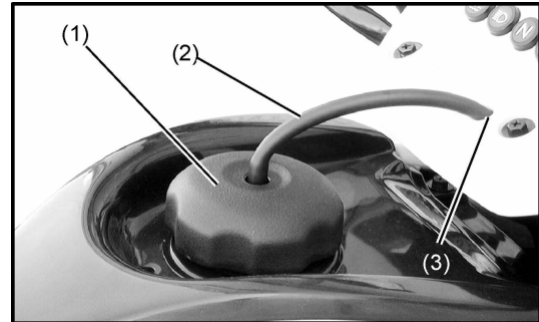
- 1.) Schalthebel
- R.) Retourgang
- N.) Leerlauf
- F.) vorwärts Fahren

Achtung: Beim Einlegen des Ganges immer
Bremsen ziehen!



Benzindeckel:

- 1.) Benzindeckel
- 2.) Entlüftungsschlauch
- 3.) Öffnung für Entlüftungsschlauch



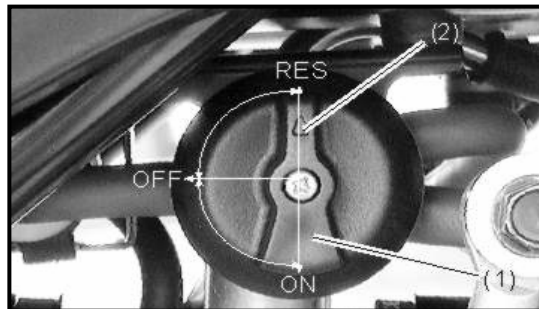
Benzinahn:

OFF: Ist der Benzinahn mit der Markierung auf auf „OFF“ wird die Treibstoffzufuhr unterbrochen.

ON: Normalstellung beim Fahren.

Res: Auf diese Position wird umgeschaltet wenn bei der Normalstellung kein Benzin mehr fließt .

Achtung: Sorgen Sie dafür das bei der nächsten
Gelegenheit getankt wird.

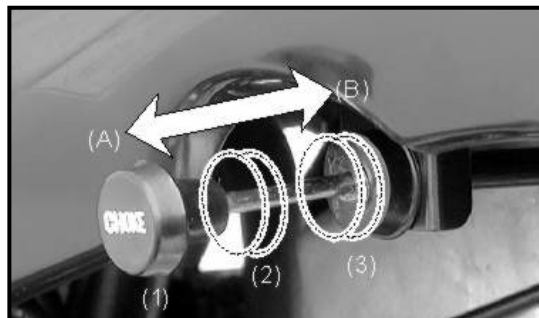


1.) Benzinahn 2.) Markierung

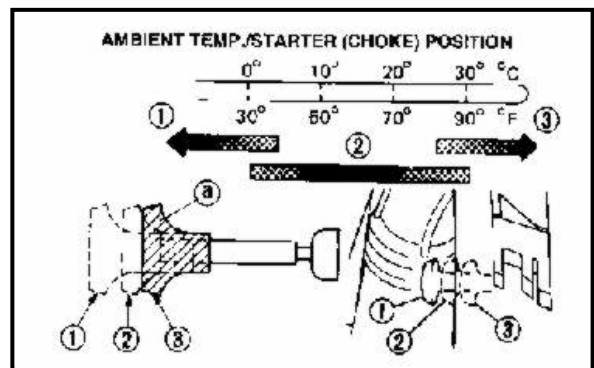
Choker:

- 1.) Ganz geöffnet
- 2.) Halb offen
- 3.) Geschlossen
- A.) Chokerhebel

Bei kaltem Motor benützen sie den Choker damit der
Motor Schneller anspringt.

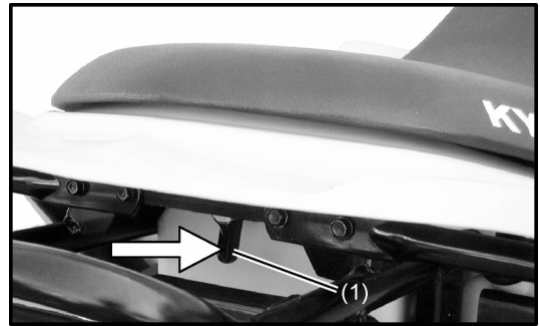


Gebrauch des Chokers:



Sitz:

Beim Öffnen des Sitzes ziehen Sie den Hebel unter Sitzbank nach unten.

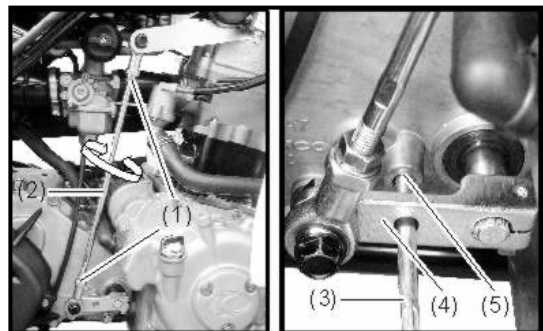


Beim Montieren beachten sie dass der Sitz bei den Vorhandenen Stellen (siehe Bild) einrastet.



Einstellen des Schalthebels:

- 1.) Stellen Sie den Zündschlüssel auf „ON“ aber bei abgestelltem Motor.
- 2.) Lösen Sie die die Muttern beim Gestänge (siehe bild Nr. 1).
- 3.) Legen Sie den Leerlauf ein.
- 4.) Danach legen Sie den Bolzen (siehe Bild Nr. 3) ein um die Standardeinstellung herzustellen und ziehen Sie die Muttern wieder fest.
- 5.) Nach der Einstellung machen Sie einen Testlauf damit ein exaktes Schalten möglich ist.



Reifen:

Vorderreifen: 21 * 7-10

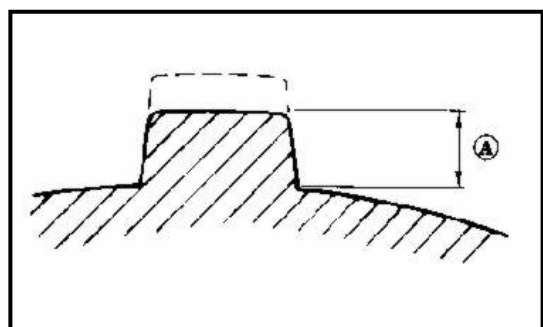
Hinterreifen: 20 * 10-9

Luftdruck:

Vorderreifen: 0,25 – 0,32 kgf /cm , 25-32 kpa , 4,5 psi

Hinterreifen: 0,25 – 0,32 kgf /cm , 25-32 kpa , 4,5 psi

Mindestprofiltiefe: 3mm (siehe Bild)



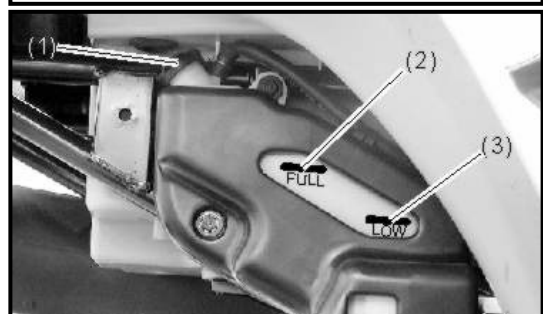
Kühlmittelbehälter:

Überprüfen Sie das Flüssigkeitsniveau immer nur im kalten Zustand.

Achten Sie darauf das immer genug Kühlmittel im Tank befindet und sich das Niveau zwischen den Markierungen Min und Max befindet.

Achtung:

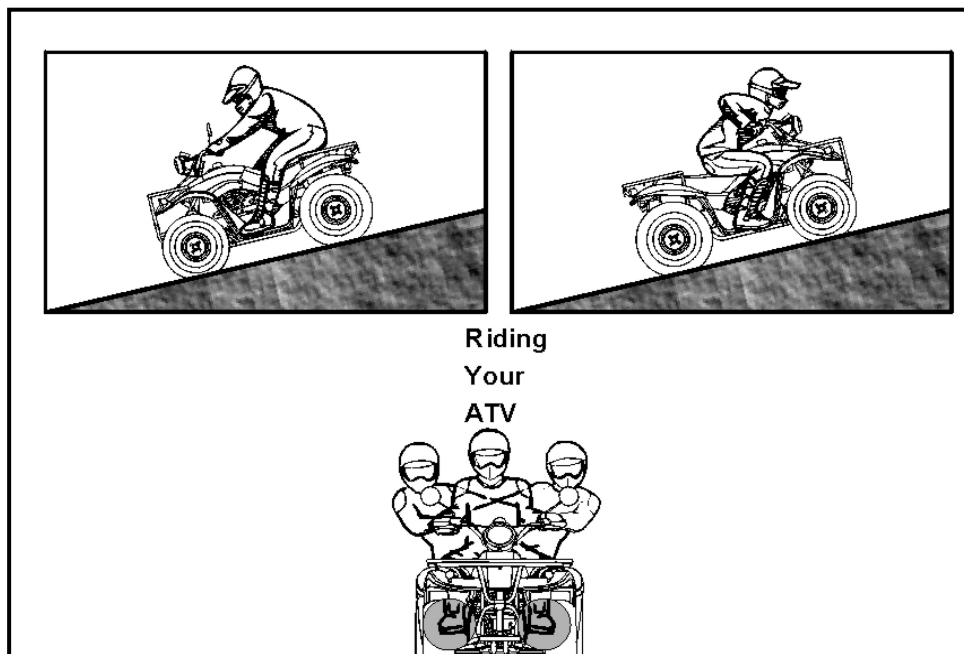
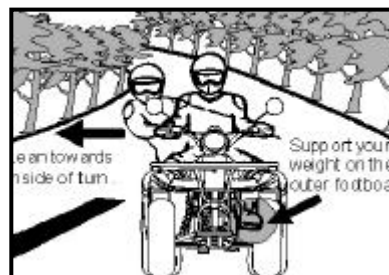
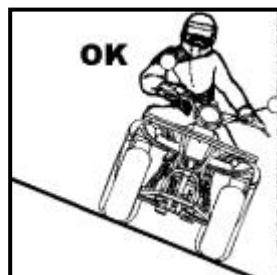
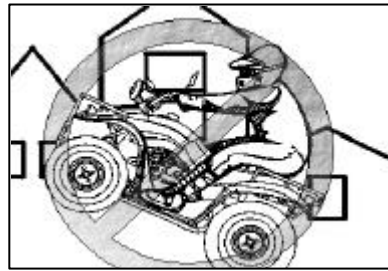
Zuwenig Kühlflüssigkeit kann zu Motorschäden führen!



Bedienerhandbuch Maxxer 300
Gangeinlegen:

- 1.) Bringen Sie das Fahrzeug in kompletten Stillstand und ziehen Sie die Bremse.
- 2.) Legen Sie einen Gang ein.
- 3.) Lösen Sie die Bremse und fahren sie mit dem KX'er. (Der Gleiche Vorgang ist beim einlegen des Retourganges einzuhalten!)

Achtung: Ein einlegen des Ganges ist nur im Stillstand möglich, da sonst eine Beschädigung des Getriebes die folge ist!

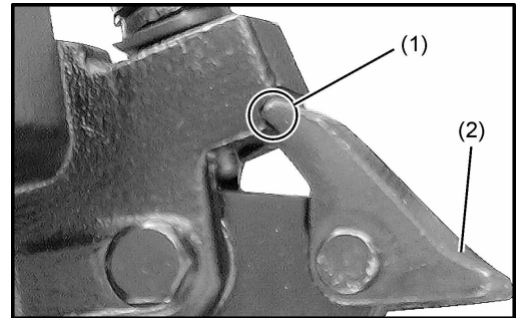
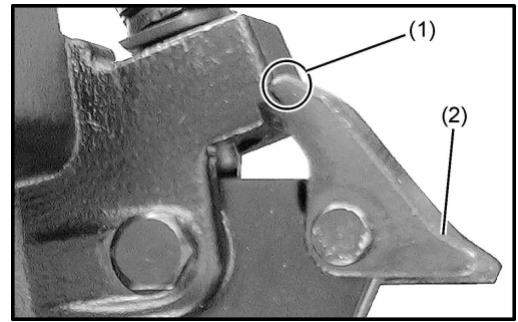
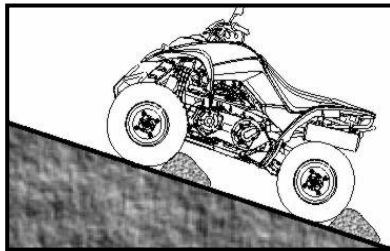
Fahrverhalten und Fahranweisungen des ATV:


Parken:

Beim Parken stellen Sie das Fahrzeug ab und drehen Sie den Benzinhahn zu.

Danach können Sie mit der Parkbremse das Fahrzeug in sicheren Zustand bringen. Hierbei haben sie auch die Möglichkeit zwischen zwei Positionen auszuwählen. (wie im Bild angezeigt)

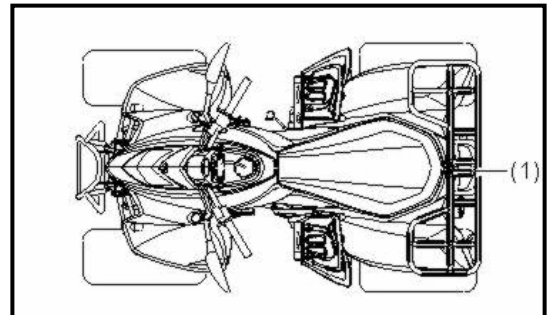
Bei zu starkem Gefälle verwenden Unterlegkeile wie unten im Bild dargestellt:



Gepäckträger:

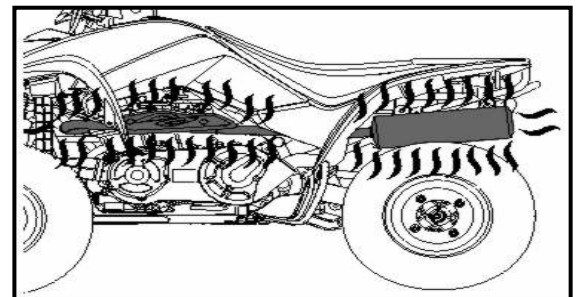
a) Gepäckträger
Tragkraft: 20kg

Beachten Sie die Sicherheitshinweise wie in Punkt 2. beschrieben.



Auspuffsystem:

Bei langen Fahrten wird der Auspuff sehr heiß!
Achten Sie darauf das niemand sich verletzt!

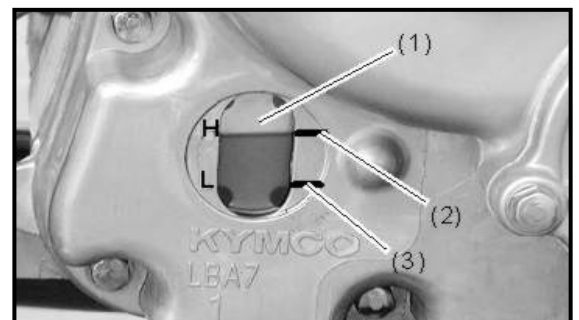


7. Wartungsarbeiten:

Motoröl:

Kontrolle:

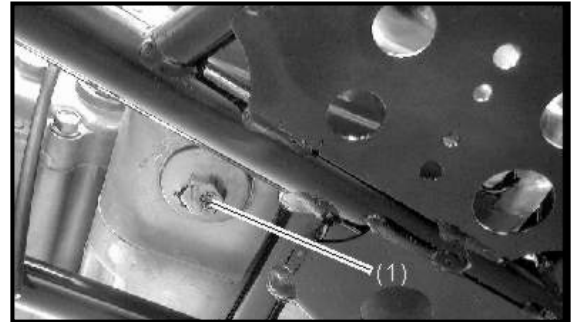
1. Stellen Sie das Fahrzeug auf einer ebenen Fläche ab.
2. Starten Sie den Motor für ein paar Minuten.
3. Danach kontrollieren Sie im Inspektionsfenster den Ölstand.
4. Der Ölstand sollte zwischen der Oberen (2) und der Unteren(3) Markierung liegen.



Bedienerhandbuch Maxxer 300

Ölwechsel:

- 1.) Stellen Sie das Fahrzeug auf einer ebenen Fläche ab und starten Sie den Motor für ein paar Minuten.
- 2.) Stellen Sie einen Behälter unter die Ölablassschraube.
- 3.) Lösen Sie die Ölablassschraube (1) und lassen Sie das Motoröl ab.
- 4.) Kontrollieren Sie den O-Ring auf Beschädigungen und schrauben Sie die Ölablassschraube wieder hinein.
- 5.) Danach füllen Sie geeignetes Motoröl hinein und schrauben Sie die Öleinfüllschraube wieder zu.
- 6.) Lassen Sie den Motor warmlaufen und kontrollieren Sie den Motor auf Undichtheit.



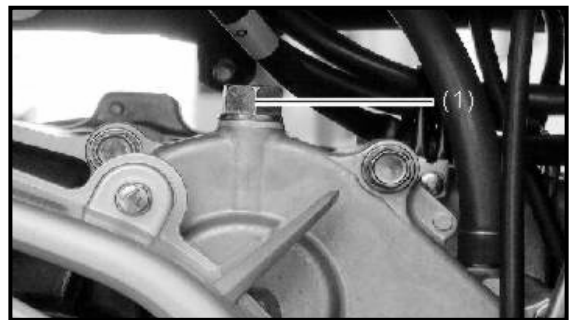
Drehmoment Ölablassschraube: 30 Nm
Drehmoment Öleinlassschraube: 14,7 Nm
Gesamte Ölmenge: 1,6l
Ölmenge bei Ölwechsel: 1,4l

Getriebeölwechsel:

- 1.) Stellen Sie das Fahrzeug auf einer ebenen Fläche ab und starten Sie den Motor für ein paar Minuten.
- 2.) Stellen Sie einen Behälter unter die Ölablassschraube.
- 3.) Lösen Sie die Ölablassschraube und lassen Sie das Getriebeöl ausfließen.
- 4.) Installieren Sie die Ölablassschraube
- 5.) Danach füllen Sie wieder Getriebeöl ein und lassen Sie den Motor warmlaufen.
- 6.) Kontrollieren Sie den Motor wieder auf Dichtheit.



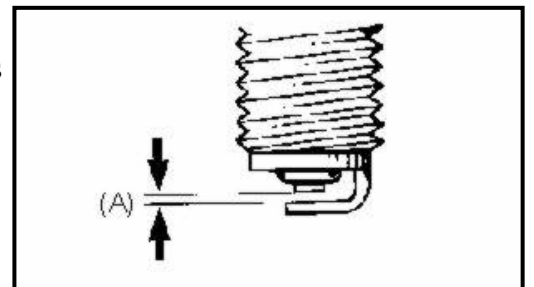
Drehmoment Ölablassschraube: 24,5 Nm
Drehmoment Öleinlassschraube: 24,5 Nm
Ölmenge bei Ölwechsel: 0,3l



Zündkerze:

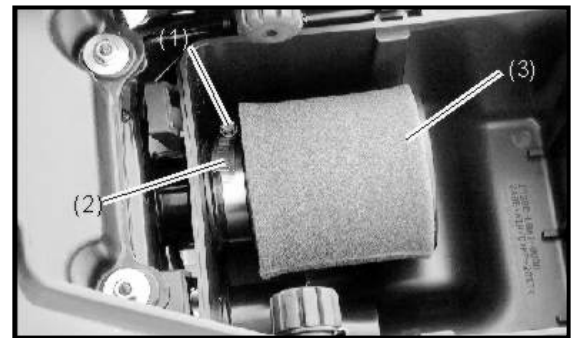
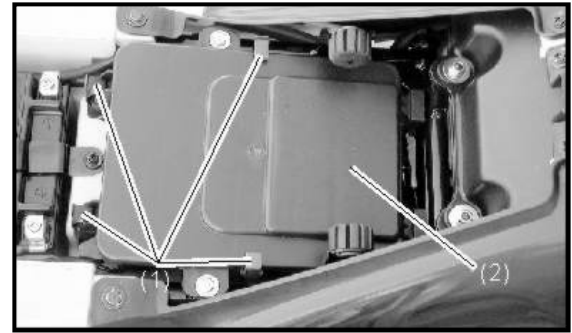
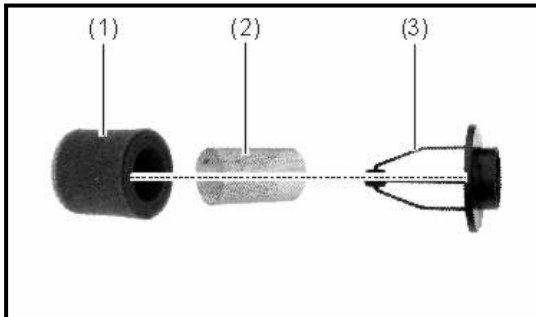
Achten Sie darauf dass der Elektrodenabstand (siehe Bild) in der Doleranz ist damit ein einwandfreier Betrieb des Motors möglich ist.

Type: DPR7EA – 9
Zündkerzenabstand: 0,6 – 0,7mm
Drehmoment: 17,2 Nm



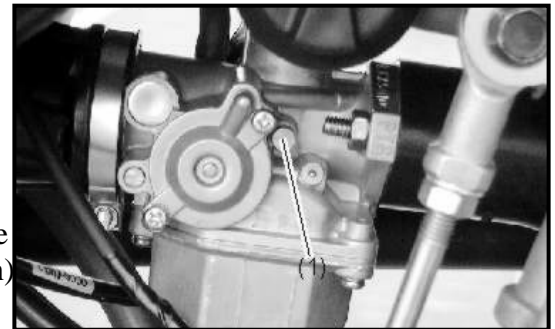
Luftfilterreinigung:

- 1.) Entfernen Sie den Sitz.
- 2.) Öffnen Sie die Clips (1) und nehmen Sie den Luftfilterdeckel (2) ab.
- 3.) Lösen Sie den Kabelbinder und nehmen Sie den Luftfilter vom Halter herunter.
- 4.) Danach können Sie den Luftfilter zerlegen und mit geeignetem Reinigungsmittel säubern.
- 5.) Zuletzt ölen Sie den Luftfilter mit etwas SAE 80-90 ein und dann setzen Sie den Luftfilter wieder zusammen.



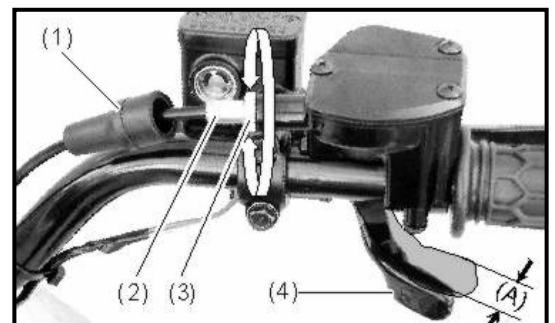
Optimale Drehzahleinstellung im Leerlauf:

- 1.) Starten Sie das Fahrzeug und lassen Sie das Fahrzeug für einige Minuten zwischen 1000 – 2000 U/min laufen damit der KX' er die Betriebstemperatur erreicht.
- 2.) Durch Drehen der Vergaserschraube können Sie dann die optimale Drehzahl (1500 – 1600U/min) einstellen.



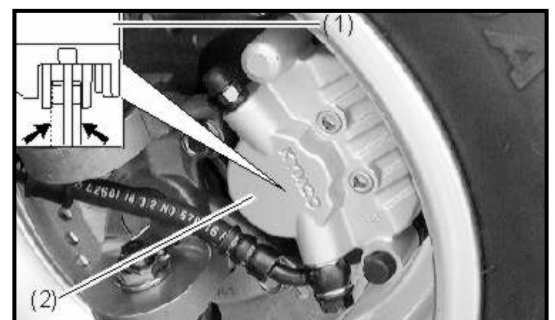
Gashebeleinstellung:

Durch herunterschieben des Gummischutzes(1) und verdrehen der schraube (2) kann das Gashebelfreispiel(A) von 1-4mm eingestellt werden.



Bremsenkontrolle:

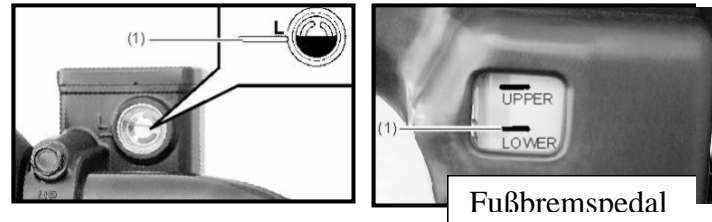
Kontrollieren sie den Bremsindikator (1), bei zuwenig Bremsbelag kontaktieren Sie ihren Kymco Vertragshändler um Austausch der Bremsklötze.



Bedienerhandbuch Maxxer 300

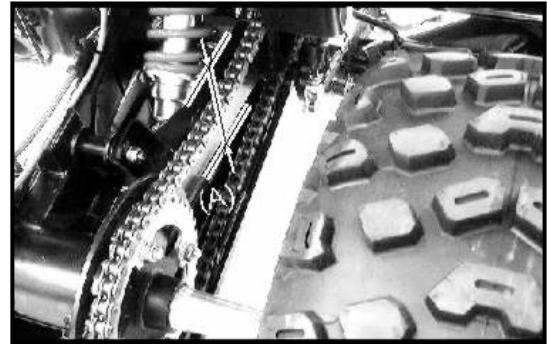
Bremsflüssigkeitskontrolle:

Kontrollieren Sie ob ausreichend Bremsflüssigkeit im Fuß- und Handbremsflüssigkeitsbehälter ist



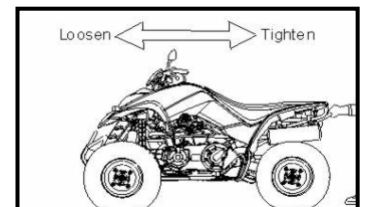
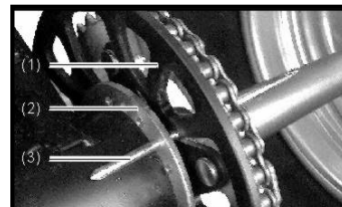
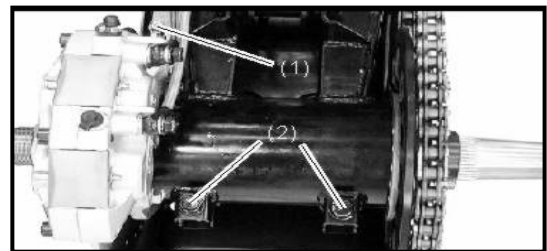
Kette:

Achten Sie darauf dass die Kette nicht mehr als 30mm durchhängt. Bei starken Durchhängen (über30mm)spannen sie die Kette wie gezeigt nach.



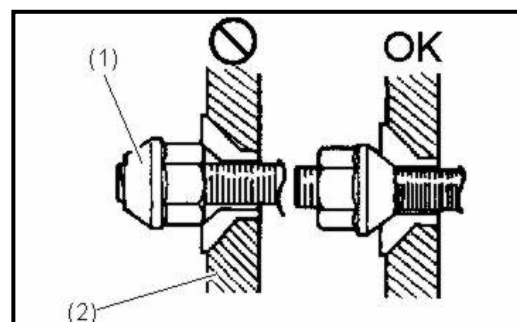
Kettenspannen:

- 1.) Lösen Sie zuerst die drei Schrauben wie im Bild angezeigt.
- 2.) Zum Fixieren des hinteren Kettenrades Stecken Sie einen Schraubenzieher in die Öffnung.
- 3.) Durch verschieben des Fahrzeuges spannen bzw. lockern Sie die Kette.
- 4.) Nach dem richtigen Einstellen ziehen Sie dann die gelösten Schrauben wieder an.



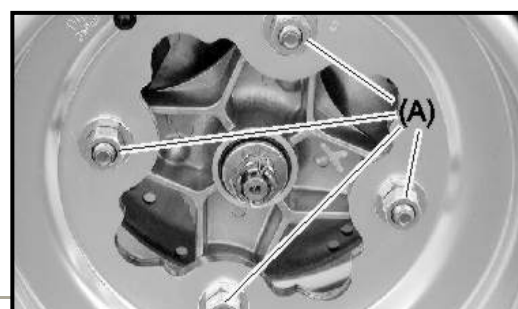
Reifenwechsel:

Achten sie darauf dass Sie die Muttern richtig benutzen!(siehe Bild)



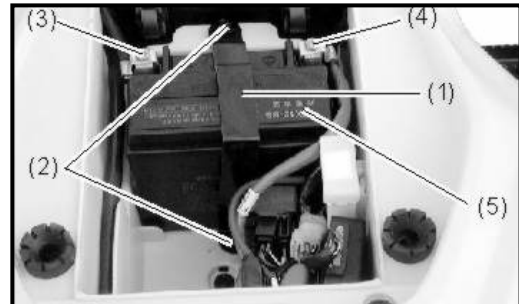
Beachten Sie beim anziehen der Radmuttern dass diese mit dem richtigen Drehmoment angezogen werden.

Vorderrad: 45Nm
 Hinterrad: 45Nm



Bedienerhandbuch Maxxer 300
Batterie:

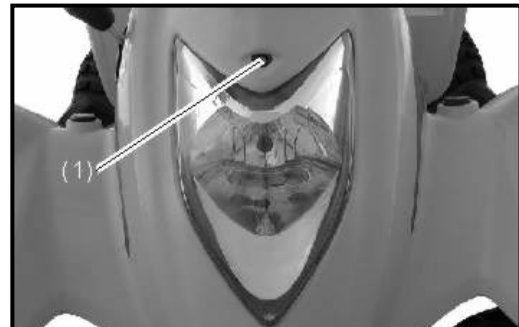
- 1.) Batteriehalter
- 2.) Batteriehalterschrauben
- 3.) Negativer Pol
- 4.) Positiver Pol
- 5.) Batterie


Sicherungen:

Sicherung: 15A


Hauptscheinwerfereinstellung:

Durch verdrehen der Einstellschraube(1) kann man Den Scheinwerfer in vertikaler Hinsicht verstellen.


Technischedaten:

Technischedaten KX' er	
Gesamtlänge:	1705mm
Gesamtbreite:	1050mm
Gesamthöhe:	1150mm
Sitzhöhe:	840mm
Gesamtgewicht:	215kg
Tankinhalt:	13l
Reservetankinhalt:	1,8l
Zündkerze:	DPR7EA-9
Motorölmengengesamt:	1,6l
Motorölmenge bei Ölwechsel:	1,4l
Getriebeölmenge bei Ölwechsel:	0,3l