



# KYMCO

*Qualität ist kein Zufall*

**Bediener – Handbuch**

## **Super8 50 & 125**



### **EnMoto**

Fahrzeughandelgesellschaft m.b.H.

Grasgangerstr. 433a

A-8054 Graz - Austria

TEL +43 316 711044

Fax +43 316 711044-4

E-mail: [info@enmoto.at](mailto:info@enmoto.at)

UID AT38126201

## Sehr geehrter KYMCO-Fahrer !

Sie haben sich für diesen Kymco-Roller entschieden, wofür wir Ihnen danken, und Sie herzlich in der Familie der Kymco-Fahrer willkommen heißen. Damit Sie sich an einer sicheren und vergnüglichen Fahrt erfreuen können, machen Sie sich vor der ersten Ausfahrt gründlich mit diesem Handbuch vertraut. Ihre Sicherheit hängt nicht nur von Ihrer Aufmerksamkeit und der Beherrschung des Rollers ab, sondern auch vom technischen Zustand des Fahrzeuges. Eine Kontrolle vor jeder Ausfahrt sowie die regelmäßige Wartung ist daher sehr wichtig. Für die Qualität jedes einzelnen Fahrzeuges wird von Kymco garantiert.

- Anmerkung: 1. Die Informationen und Vorgaben in diesem Handbuch sind lediglich Empfehlungen; Änderungen vorbehalten.  
2. Bei Inbetriebnahme des Motors muss die Batterie eingebaut sein, das erleichtert das Starten und Inanghalten der Maschine.

## 1. VORAUSSETZUNGEN FÜR SICHERES FAHREN

### (1) Kleidung

- Entspannt sein und bequeme Kleidung tragen, sind die wichtigsten Punkte für sicheres Fahren.
- Die Verkehrsregeln beachten, Ruhe bewahren, entspannt aber vorsichtig sein, dann fahren Sie auch sicher.
  - ① Tragen Sie immer einen Helm und befestigen ihn gut.
  - ② Halten Sie die Kleidung stets in Ordnung, schließen Sie die Hemdsärmel damit sie sich nicht an den Bremshebeln verhaken.
  - ③ Aus Sicherheitsgründen tragen Sie Schuhe mit flachen Absätzen.
  - ④ Während der Fahrt halten Sie den Lenker mit beiden Händen. Einhändig fahren ist sehr gefährlich.

### ACHTUNG !

- Zur Vermeidung von Gefahren sollten Fahrzeugfahrer keine lose oder zu lange Kleidung tragen.
- Während der Fahrt und 10 Minuten nach dem Abstellen des Fahrzeuges berühren Sie auf keinen Fall den Auspufftopf (Verbrennungsgefahr!).
- Beim Parken des Fahrzeuges achten Sie darauf, daß kein trockenes Gras oder andere brennbare Dinge in der Nähe sind (Brandgefahr!).

### (2) Das Fahren

- Die Sicherheit auf einem Zweirad wird von der Sitzhaltung beeinflusst. Der Fahrer sollte in der Mitte der Sitzbank Platz nehmen. Wenn er zu weit hinten sitzt, nimmt der Druck auf das Vorderrad ab, was zu gefährlichen Schwingungen in der Lenkung führen kann.
- Kurven lassen sich mit einem Fahrzeug leichter fahren, wenn sich der Fahrer leicht nach innen lehnt, denn sonst wird das Fahrzeug das Gleichgewicht verlieren.
- Beim Fahren auf schadhafte oder auf Schotterstraßen reduzieren Sie die Geschwindigkeit und halten Sie den Lenker gut fest.

### (3) Transport von Gegenständen

- Achten Sie auf eine gute Sitzposition damit Sie das Fahrzeug richtig bedienen können.
  - Wenn Sie Gegenstände transportieren, wird sich das Lenkverhalten ändern.  
Vermeiden Sie Überladung, das kann gefährliche Schwingungen in der Lenkung verursachen.
- ① Maximale Zuladung im Helmloch: 5 kg.

## 2. BAUTEILE

1. Helmloch
2. Hinterbremse
3. Rück/Bremslicht
4. Linker hinterer Blinker
5. Kickstarter
6. Motornummer
7. Hauptständer
8. Linker vorderer Blinker
9. Benzineinfüllöffnung
10. Blinkerschalterleuchter  
Ablendschalter  
Hupe



1. Lichtschalter  
Startknopf
2. Zündschloss
3. Rechter vorderer Blinker
4. Vorderbremse
5. Auspuff
6. Rechter hinterer Blinker
7. Gepäckträger
8. Batterie
9. Fahrgestellnummer
10. Instrumente



### 3. GEBRAUCHSANWEISUNGEN

#### (1) Zündschloss / Lenkschloss

- ① ON In dieser Stellung ist der Zündstrom an, der Motor kann gestartet werden, der Schlüssel kann nicht abgezogen werden.
- ② OFF In dieser Stellung ist der Zündstrom aus, der Motor bleibt stehen, der Schlüssel kann abgezogen werden.
- ③ LOCK In dieser Stellung ist die Lenkung blockiert, der Schlüssel kann abgezogen werden.

#### Absperren

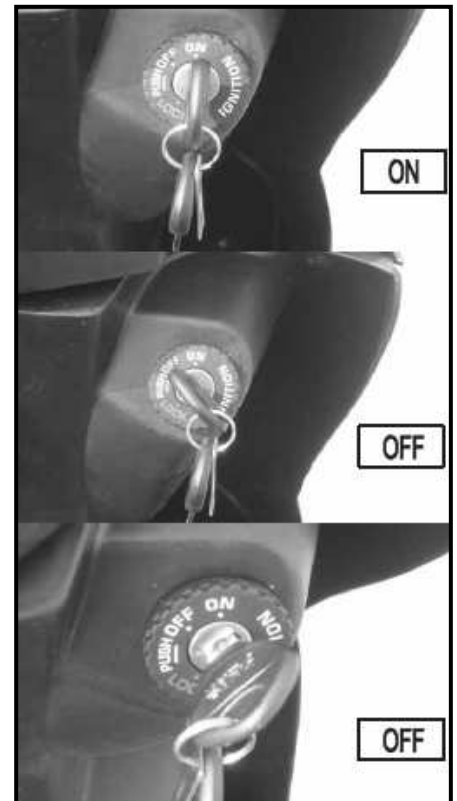
Drehen Sie den Lenker bis zu Anschlag nach links und bringen Sie den Schlüssel durch Hineindrücken und Drehen in die Position „LOCK“, damit ist die Lenkung blockiert.

#### Aufsperrn

Drehen Sie den Schlüssel auf „OFF“, und das Schloß wird automatisch entriegelt.

#### ACHTUNG !

- Nach dem Absperren prüfen Sie durch leichtes Bewegen des Lenkers, ob das Schloß eingerastet ist.
- Drehen Sie den Schlüssel niemals während der Fahrt auf „LOCK“, da dann das Fahrzeug nicht mehr lenkbar ist, was unweigerlich zu einem Unfall führt.
- Parken Sie Ihr Fahrzeug stets so, daß der Verkehr nicht behindert wird.



#### (2) E-Startknopf

- Zum Starten des Motors schalten Sie zuerst die Zündung ein, dann drücken Sie den E-Startknopf. Gleichzeitig ziehen Sie einen Bremshebel (Vorder- oder Hinterbremse) fest an (Sicherheitsschalter).

#### ACHTUNG !

- Niemals den E-Starter bei laufendem Motor betätigen, er nimmt sonst Schaden
- Bevor Sie den E-Startknopf drücken, schalten Sie Scheinwerfer und Blinker aus.
- Lassen Sie den E-Startknopf sofort los, wenn der Motor angesprungen ist.

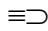



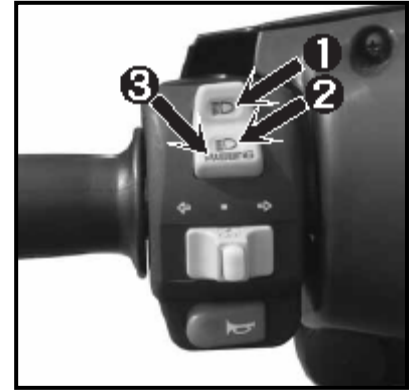
#### (3) Scheinwerferschalter

- In dieser Stellung sind Standlicht, Scheinwerfer, Instrumentenbeleuchtung und Rücklicht ausgeschaltet.
- ☰☏☰ In dieser Stellung sind Standlicht, Instrumentenbeleuchtung und Rücklicht eingeschaltet.
- \* In dieser Stellung sind Standlicht, Scheinwerfer, Instrumentenbeleuchtung und Rücklicht eingeschaltet.



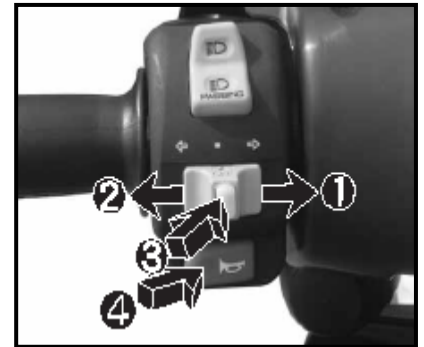
**(4) Scheinwerfer-Abblendschalter/Lichthupe**

- ①  Schalter in dieser Stellung = Aufblendlicht.
- ②  Schalter in dieser Stellung = Abblendlicht  
Beim Fahren im Stadtgebiet oder wenn ein anderes Fahrzeug entgegen kommt, blenden Sie ab, damit Entgegenkommende nicht geblendet werden.
- ③ Überholen: Beim Überholen drücken Sie mehrmals den Abblendschalter am unteren Rand (Passing) und der Scheinwerfer blinkt zur Warnung des Gegenverkehrs.



**(5) Hupenknopf/Blinkerschalter**

- Wenn die Zündung eingeschaltet ist (ON), drücken Sie auf den Hupenknopf ④ und die Hupe ertönt.  
① ⇨ zum Rechtsabbiegen. ② ⇩ zum Linksabbiegen. ③ Durch Drücken auf den Blinkerknopf wird der Blinker wieder abgestellt.
- Hupe und Blinker funktionieren nicht, wenn die Zündung ausgeschaltet ist (OFF).

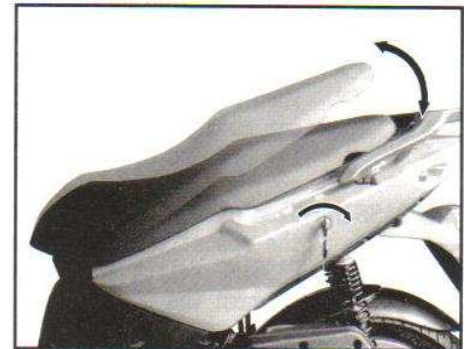


**ACHTUNG !**

- Der Blinker stellt sich nicht automatisch zurück. Schalten Sie diesen daher nach dem Abbiegevorgang unbedingt wieder aus, da falsche Zeichen zu gefährlichen Verkehrssituationen führen können.

**(6) Sitzbank-Schloß/Helmfach**

- Zum Öffnen des Sitzes stecken Sie den Zündschlüssel in das Zündschloß, drehen ihn nach links (open seat) und heben den Sitz an.
- Max. Zuladung im Helmloch: 5 kg.
- Zum Schließen klappen Sie den Sitz wieder herunter und drücken ihn nieder, bis das Schloß von selbst wieder einrastet. Prüfen Sie durch leichtes Aufheben, ob der Sitz versperrt ist.



**ACHTUNG !**

- Legen Sie niemals den Schlüssel unter die Sitzbank und lassen diese dann zufallen.

**(7) Helmhaken**

1. Öffnen Sie das Sitzbankschloß und heben den Sitz an.
  2. Hängen Sie den Verschußring des Helmes in den Helmhaken ein.
  3. Schließen Sie den Sitz wieder, und damit ist der Helm automatisch gesichert.
- Das Wegnehmen des Helmes erfolgt in umgekehrter Reihenfolge.

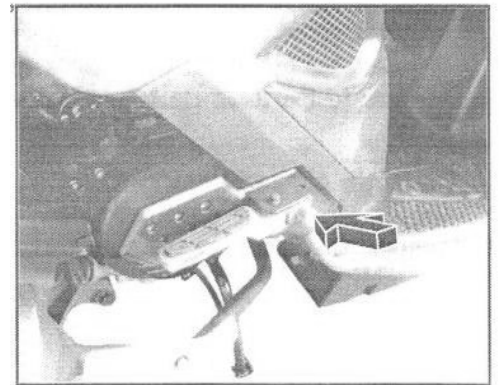
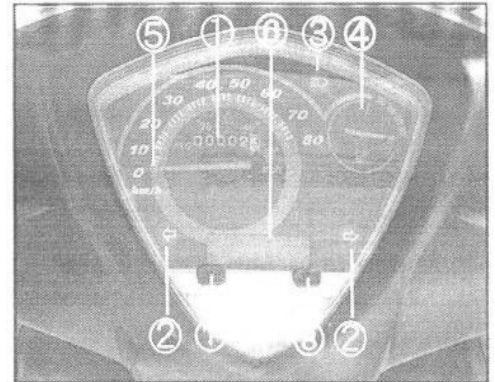


**ACHTUNG !**

Beim Fahren setzen Sie den Helm auf, und befestigen ihn nicht am Fahrzeug, da sonst die Lackierung beschädigt wird.

**(8) Instrumente**

- 1) Kilometerzähler: Zeigt die gesamten bereits gefahrenen Kilometer an. Die schwarze Zahl auf weißem Grund steht für jeweils 100 Meter.
- 2) Blinker-Kontrollleuchte: Wenn die Blinker eingeschaltet sind, blinkt auch die Anzeige.
- 3) Fernlicht-Anzeige: Diese Lampe leuchtet auf, wenn das Fernlicht eingeschaltet (aufgeblendet) ist.
- 4) Tankanzeige: Die Tankuhr zeigt die Treibstoffmenge im Tank an. Kommt der Zeiger in den roten Bereich, geht der Treibstoff zur Neige, und Sie sollten so bald als möglich bleifreies Superbenzin (95 Okt.) nachfüllen.
- 5) Tachometer: Zeigt die Geschwindigkeit, die gerade gefahren wird in Stundenkilometern (km/h) an..
- 6) Uhr: Zeigt die Zeit an
- 7) Uhreinstellung: Einstellung der Uhr
- 8) Zeiteinstellung: Einstellung der Zeit



**(9) Hintere Fußrasten**

- Wenn Sie benötigt werden, klappen Sie sie aus.

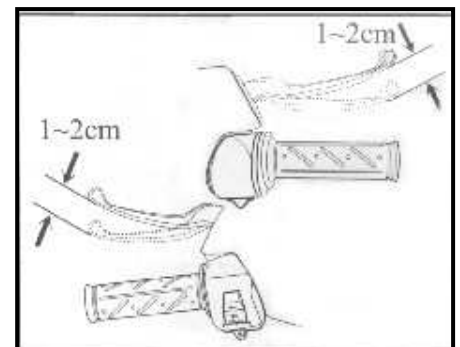
**4. KONTROLLE VOR FAHRTANTRITT**

**(1) Vor der Inspektion**

- Machen Sie sich mit den einzelnen Punkten dieser ständigen Kontrollen vertraut, denn sowohl aus Gründen der Sicherheit, als auch zur Vermeidung von Schäden am Fahrzeug und Verkehrsunfällen, sind diese unbedingt notwendig.

**(2) Bremsen Kontrolle**

- Fahren Sie mit geringem Tempo auf einer trockenen Straße und betätigen Sie abwechselnd die vordere und die hintere Bremse um die Bremswirkung festzustellen.
- Der Bremshebel sollte das richtige Spiel haben.
- „Spiel“ bedeutet den Weg des Bremshebels von der Position ungebremst bis zur voll angezogenen Bremse.

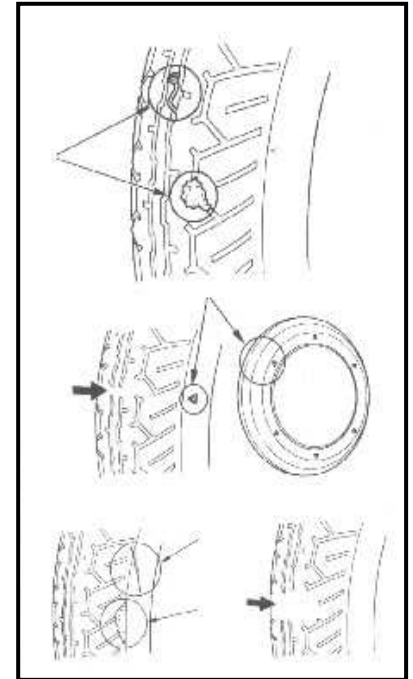


**(3) Reifen Kontrolle**

1. Reifendruck Prüfung

- Prüfen Sie den Reifendruck während das Fahrzeug auf den Rädern steht.
- Sollten Sie Abweichungen feststellen, oder nicht ganz sicher sein, benützen Sie einen Druckmesser.
- Messen Sie den Reifendruck bei Zimmertemperatur.

2. Risse und Beschädigungen
  - Prüfen Sie die Laufflächen auf Risse und Beschädigungen.
3. Abnormale Abnutzung
  - Prüfen Sie die Laufflächen auf ungleichmäßige Abnutzung.
4. Fremdkörper aus Metall und Steine
  - Prüfen Sie Reifen und Laufflächen auf eingefahrene Metallteile oder Steine.
5. Tiefe des Reifenprofils
  - Wenn ein Reifen bis zur Warnmarkierung abgefahren ist, ersetzen Sie ihn durch einen neuen.



Richtiger Reifendruck (1 Person / 2 Personen)	
Vorderrad	1,75 / 1,75 kg/cm
Hinterrad	2,00 / 2,25 kg/cm

**ACHTUNG !**

- Falscher Reifendruck, Risse, Beschädigungen und ungleichmäßige Abnutzung verursachen unruhiges Lenkverhalten und enden mit dem Platzen des Reifens.
- Wenn der Reifen Risse hat, oder abgefahren ist, unbedingt austauschen.

**(5) Benzinstand-Kontrolle/Nachtanken**

- Prüfen Sie, ob genügend Benzin im Tank ist.
- Wenn der Zeiger der Benzinanzeige im roten Bereich (E) ist, tanken Sie so bald als möglich Superbenzin (95 Oktan) nach.

Tankvorgang

1. Stoppen Sie den Motor und drehen Sie das Zündschloss in die „OFF“ Position.
2. Öffnen Sie den Sitz (P) durch drücken des Schalters (O).
3. Öffnen Sie Tankdeckel (drehen gegen den Uhrzeigersinn).
4. Tanken Sie nur Superbenzin (95 Okt.) bleifrei.
5. Zum Schließen drehen Sie den Tankverschluss im Uhrzeigersinn bis er dicht ist.

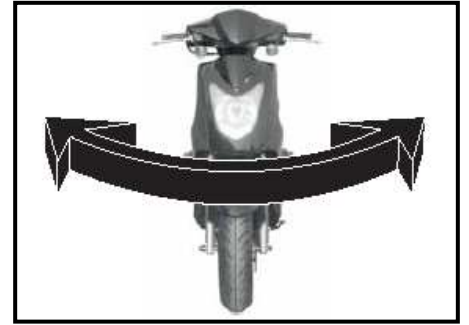


**ACHTUNG !**

- Motor vor dem Tanken abstellen.
- Nicht über die Höhe der Markierung befüllen, da sonst das überschüssige Benzin ausläuft.
- Keine Zusätze beifügen, sonst Motorschäden möglich.

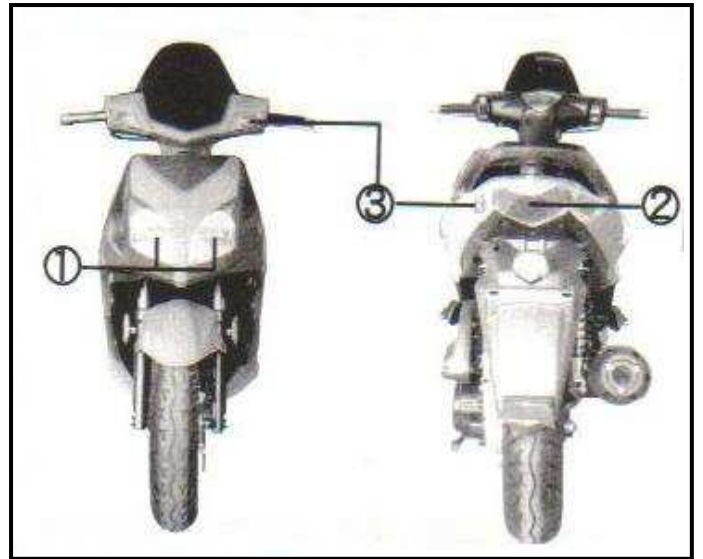
## (6) Lenkung

- Sehen Sie nach, ob er Lenker irgendwelche Beschädigungen aufweist
- Ziehen Sie die Vorderbremse und bewegen Sie den Lenker auf und ab, und achten Sie auf ungewöhnliche Geräusche.
- Bewegen Sie den Lenker auf und ab, nach rechts und nach links, und achten Sie auf irgendwelche losen Teile.
- Prüfen Sie, ob die Lenkung frei beweglich ist.
- Sollten Sie irgend etwas Ungewöhnliches feststellen, wenden Sie sich an Ihren Händler oder eine Servicestelle.



## (7) Kontrolle Hupe/Beleuchtung

- Zündung einschalten (ON) und den Hupenknopf drücken, ob sie ertönt.
  - Scheinwerfer/Rücklicht Kontrolle: Starten Sie den Motor und schalten Sie den Scheinwerfer ein um zu sehen ob dieser und auch das Rücklicht funktionieren. Prüfen Sie die Gläser auf Verschmutzung und Beschädigung.
  - Bremslicht Kontrolle: Betätigen Sie die Vorderbremse als auch die Hinterbremse um zu sehen, ob das Bremslicht aufleuchtet. Prüfen Sie auch dieses Glas auf Schmutz und Schäden.
  - Blinker Kontrolle: Betätigen Sie den Blinkerschalter und stellen Sie fest, ob alle Blinker rechts und links, vorne und hinten arbeiten und auch das akustische Signal zu hören ist. Kontrollieren Sie auch hier die Gläser auf Schmutz und Schäden.
- ① Scheinwerfer, ② Rücklicht/Bremslicht, ③ Blinker,



### ACHTUNG !

- Defekt Leuchten sofort erneuern, verschmutzte Gläser reinigen, sonst kommt es im Verkehr zu sehr gefährlichen Situationen.

## (11) Stoßdämpfer Kontrolle vorne/hinten

- Prüfen Sie den Zustand der vorderen/hinteren Stoßdämpfer durch mehrmaliges Niederdrücken am Lenker bzw. Sitz.

## (12) Kontrolle der Bremswirkung

- Ziehen Sie die Vorder- bzw. Hinterbremse voll an, und schieben Sie das Fahrzeug nach vorne um zu sehen, ob die Bremswirkung gut ist.

## (13) Einstellung der Rückspiegel

- Setzen Sie sich aufrecht auf das Fahrzeug und prüfen Sie, ob Sie im Rückspiegel den richtigen Ausschnitt sehen, sonst einstellen.



**(14) Nummerntafel Kontrolle**

- Prüfen Sie das Kenneichen auf Verschmutzung, Beschädigung und ausreichende Befestigung.

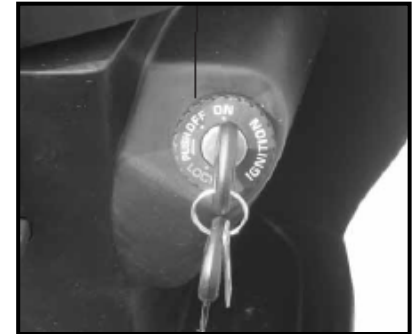
**(15) Rückstrahler Kontrolle**

- Prüfen Sie den Reflektor auf Schmutz und Beschädigung.

**5. STARTEN DES MOTORS**

**(1) Schalten Sie die Zündung ein (ON)**

- Entriegeln Sie das Lenkschloß.
- Drehen Sie den Zündschlüssel auf „ON“.



**ACHTUNG !**

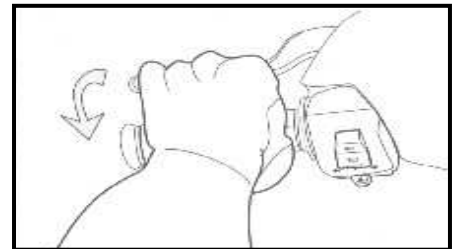
- Vor dem Starten prüfen Sie den Benzin- und Ölstand.
- Stellen Sie das Fahrzeug beim Starten immer auf den Hauptständer

**(2) Blockieren Sie das Hinterrad**

- Ziehen Sie die Hinterbremse an, dann erst kann der Motor gestartet werden (Sicherheitsschalter).

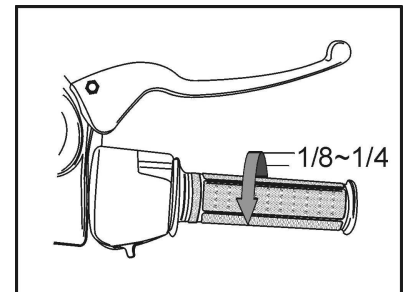
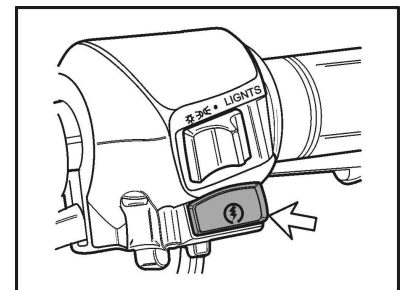
**ACHTUNG !**

- Um zu verhindern, daß das Fahrzeug beim Starten mit hoher Drehzahl losfährt, blockieren Sie das Hinterrad.
- Wenn das Spiel am Hinterbremshebel nicht stimmt, kann das Hinterrad nicht gebremst werden, was gefährlich werden kann.



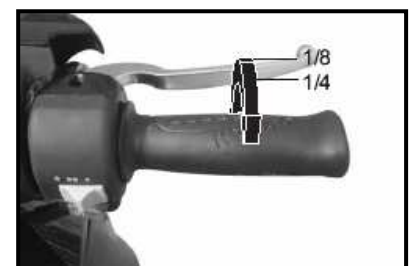
**(3) Der E-Startknopf**

- Drücken Sie den E-Startknopf ohne Drehung des Gasgriffes.
- Wenn der Motor nicht anspringt, nach dem der Startknopf für 3-4 Sekunden gedrückt wurde, drehen Sie den Gasgriff um 1/8 - 1/4 Umdrehung um das Starten zu erleichtern.
- War das Fahrzeug längere Zeit nicht in Gebrauch, oder der Benzintank war leer, und ist der Motor nach dem Auftanken schwer zu starten, geben Sie langsam Gas, und drücken mehrmals den Startknopf.
- Um eine Überlastung der Batterie zu vermeiden, drücken Sie den Startknopf jeweils höchstens für 5 Sekunden.
- Springt der Motor dann nicht an, warten Sie für etwas mehr als 5 Sekunden und wiederholen den Vorgang. Bevor die Batterie ganz entleert wird, benützen Sie besser den Kickstarter.



**ACHTUNG !**

- Drücken Sie den E-Starterknopf niemals bei laufendem Motor, da sonst die Maschine beschädigt wird.
- Während des Startens ziehen Sie die Hinterbremse an, damit der Zündstrom freigegeben wird, das Bremslicht leuchtet auf.



#### (4) Starten mit dem Kickstarter

1. Stellen Sie das Fahrzeug auf ebenem Untergrund auf den Hauptständer.
2. Treten Sie den Kickstarter kräftig hinunter.
  - Wenn der Motor kalt ist, und nach 3-4maligen Kicken nicht anspringt, drehen Sie den Gasgriff um 1/8 - 1/4 Drehung um das Starten zu erleichtern.
  - Nach einem Kaltstart lassen Sie den Motor kurz warmlaufen.
  - Wenn der Motor gestartet ist, drehen Sie nicht sofort auf Vollgas und fahren Sie ein gemäßigtes Tempo, das verlängert die Lebensdauer des Motors.



#### ACHTUNG !

- Wenn der Motor angesprungen ist, muss der Kickstarthebel in seine Ausgangsposition zurückkehren.
- Die Abgase enthalten giftiges Kohlenmonoxid, das für Menschen sehr gefährlich ist.
- Schalten Sie vor dem Starten alle Lichtschalter aus.

### 6. DIE FAHRTECHNIK

#### (1) Starten des Motors

- Starten Sie den Motor, wie unter Punkt 5 beschrieben.

#### ACHTUNG !

- Lassen Sie den Startknopf sofort los, wenn der Motor angesprungen ist, sonst nimmt die Maschine Schaden.
- Die Hinterbremse sollte vor dem Wegfahren angezogen sein.

#### (2) Einklappen des Hauptständers

- Halten Sie die Hinterbremse gezogen und schieben Sie das Fahrzeug nach vorne. Der Hauptständer klappt dann automatisch nach oben.

#### ACHTUNG !

- Nach dem Starten des Motors drehen Sie nicht am Gasgriff um die Drehzahl Motors zu erhöhen, bevor Sie nicht anfahren.

#### (3) Richtige Sitzhaltung

- Steigen Sie von der linken Seite aus auf das Fahrzeug und sitzen Sie aufrecht. Stützen Sie sich mit dem linken Bein am Boden ab um ein Umkippen zu vermeiden.

#### ACHTUNG !

- Der Fahrer muss Helm, Handschuhe und eventuell Schutzbrille tragen.
- Tragen Sie keine Kleidung, die die Fahrsicherheit beeinträchtigen könnte.



#### (4) Drehen am Gasgriff

- Lassen Sie die Hinterbremse los und drehen Sie langsam den Gasgriff, dann setzt sich das Fahrzeug ruckfrei in Bewegung.



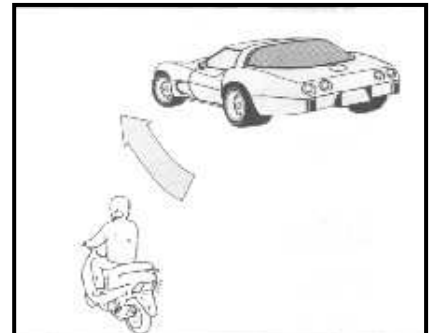
#### ACHTUNG !

- Wenn Sie die Hinterbremse losgelassen haben, vermeiden Sie plötzliches Gas geben, da das Fahrzeug sonst ausbricht.
- Während der Fahrt nicht ruckartig beschleunigen oder abbremesen, so sparen Sie Treibstoff und verlängern die Lebensdauer der Maschine.

### 7. VORAUSSETZUNGEN FÜR DAS FAHREN

#### (1) Richtiges Fahren

- Vor dem Wegfahren betätigen Sie den Blinker und vergewissern Sie sich, daß sich kein Fahrzeug von hinten nähert.
- Brausen Sie nicht in die Fahrtrlinien der Autos und halten Sie sich immer rechts um Gefahren zu vermeiden.

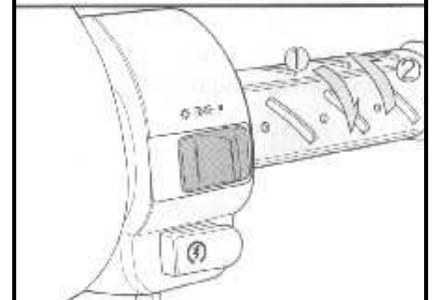


#### ACHTUNG !

- Ruhiges, gleichmäßiges Fahren verlängert die Lebensdauer des Motors. Wird oft sehr langsam gefahren, werden die Kupplungsbeläge rascher abgenutzt.

#### (2) Kontrolle der Geschwindigkeit

- Die Fahrgeschwindigkeit wird mit dem Gasgriff bestimmt.
- ① Drehen: Das Tempo nimmt zu. Seien Sie nicht hektisch und beschleunigen Sie langsam. Auf einer ansteigenden Straße drehen Sie den Gasgriff im entsprechenden Ausmaß, um die Kraft des Motors zu erhöhen.
- ② Zurücknehmen: Das Tempo nimmt ab. Lassen Sie den Griff rasch zurück gleiten.



#### ACHTUNG !

- Während der Gasgriff zurückdreht können Sie bereits langsam einbremsen, so tritt die Verzögerung rascher ein.

#### (3) Richtiges Fahren verlängert die Lebensdauer des Motors

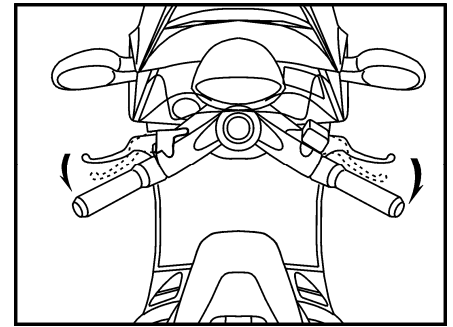
- Bei einem neuen Roller fahren Sie innerhalb der ersten 1000 km nicht mehr als 40 km/h.
- Vermeiden Sie plötzliche Beschleunigung und Vollgasfahrten über längere Strecken.
- Bei sehr heißem Wetter und langen Leerlaufphasen kann der Motor leicht überhitzen. In diesem Fall stellen Sie den Motor eine Zeit lang ab.

#### ACHTUNG !

- Gemäßigte Fahrweise verlängert die Lebensdauer des Motors.

**(4) Zum Bremsen benützen Sie jeweils beide Bremsen.**

- Zuerst lassen Sie den Gasgriff in die Ausgangsposition zurück gleiten und ziehen dann beide Bremshebel gleichmäßig an.
- Die beste Art, ein Zweirad abzubremesen ist, wenn Sie am Anfang sachte anbremsen und dann erst voll anziehen.



**ACHTUNG !**

- Nur eine Bremse anzuziehen kann das Fahrzeug ins Schleudern bringen.
- Niemals aus voller Fahrt plötzlich abbremsen, dadurch kommt das Fahrzeug ins Rutschen, was sehr gefährlich werden kann.

**(5) Nicht plötzlich anhalten oder scharf einschlagen**

- Plötzliches stoppen und scharf Lenkeinschläge sind die Hauptursachen für das Schleudern, was sehr gefährlich sein kann.
- Bei Regen ist die Fahrbahn rutschig. Plötzliches stoppen bringt das Fahrzeug ins Schleudern. Daher Vorsicht!



**(6) Fahren Sie an Regentagen besonders vorsichtig**

- Bei Regen wird ein längerer Bremsweg gebraucht, als bei trockenem Wetter. Bremsen Sie daher Ihr Fahrzeug langsam und vor allem rechtzeitig ab.
- Beim Fahren auf einer abschüssigen Straße, lassen Sie den Gasgriff in der Ausgangsposition stehen und verringern Sie das Tempo durch zeitweises, abgesetztes Mitbremsen.



**ACHTUNG !**

- Bei Regen verlängert sich der Bremsweg, daher fahren Sie langsamer und bremsen Sie vorsichtig, und so früh wie möglich.

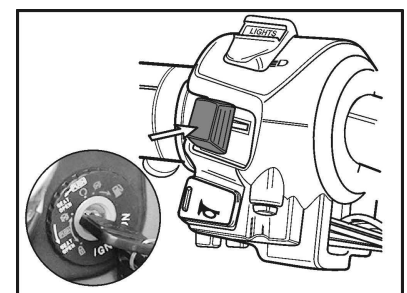
**8. ANHALTEN**

**(1) Während Sie sich dem Parkplatz nähern**

- Schalten Sie rechtzeitig den Blinker ein. Schauen Sie, ob Fahrzeuge von hinten oder von der Seite kommen, dann halten Sie das Fahrzeug langsam am rechten Straßenrand an.
- Lassen Sie den Gasgriff zurück gleiten und ziehen Sie so früh wie möglich beide Bremsen.
- In diesem Augenblick leuchtet das Bremslicht auf, und warnt die nachkommenden Fahrzeuge.

**(2) Wenn das Fahrzeug zum Stillstand gekommen ist**

- Stellen Sie den Blinker wieder zurück.
- Schalten Sie die Zündung aus (OFF), um den Motor zu stoppen.



**ACHTUNG !**

- Während der Fahrt niemals den Zündschlüssel betätigen.
- Wenn der Zündschlüssel auf „OFF“ steht, ist das elektrische System außer Betrieb, was zu Unfällen führen kann. Betätigen Sie daher den Zündschlüssel erst, wenn das Fahrzeug vollständig zum Stillstand gekommen ist.

**(3) Parken**

- Stellen Sie das Fahrzeug auf ebenem Untergrund auf den Hauptständer, aber behindern Sie nicht den Verkehr.
- Stellen Sie sich an die linke Seite, fassen den Lenker mit der linken Hand, den Seitengriff oder den Gepäckträger mit der rechten Hand. Dann treten Sie den Hauptständer mit dem rechten Fuß fest hinunter und ziehen gleichzeitig das Fahrzeug mit der rechten Hand nach hinten.

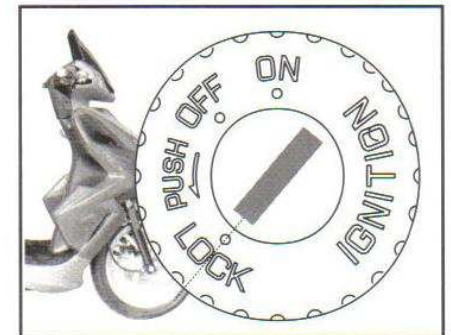


**ACHTUNG !**

- Der Roller kann leicht umfallen, wenn Sie es auf unebenen Untergrund abstellen.

**(4) Lenker**

- Nach dem Abstellen fixieren Sie den Lenker mit der Lenkungssperre (siehe Punkt 5) und ziehen Sie den Schlüssel ab um Diebstahl zu verhindern.



**ACHTUNG !**

- Parken Sie Ihr Fahrzeug so, daß es den Verkehr nicht behindert.
- Motor und Auspuff werden sehr heiß. Achtung Verbrennungsgefahr!
- Parken Sie das Fahrzeug an einem sicheren Platz und ziehen Sie den Schlüssel ab, so verhindern Sie den Diebstahl.

**9. EINFACHE WARTUNG**

**(1) Luftfilter Kontrolle, Reinigung und Austausch**

- Nehmen Sie den Luftfilter heraus und prüfen Sie, ob er schmutzig oder verstopft ist.
- 1. Entfernen Sie die Halteschrauben des Luftfilterdeckels und nehmen Sie diesen ab.
- 2. Nehmen Sie das Filterelement heraus.
- 3. Der Einbau erfolgt in umgekehrter Reihenfolge.
- Waschen Sie das Filterelement in Waschbenzin, drücken es aus und lassen es trocknen. Tränken Sie es danach mit sauberem Motoröl SAE 30 und pressen überflüssiges Öl aus. Dann bauen Sie den Filter wieder ein.
- Tauschen Sie das Filterelement alle 500 km.
- Der Filter muss häufiger gereinigt bzw. getauscht werden, wenn in ungewöhnlich staubiger Gegend gefahren wird.



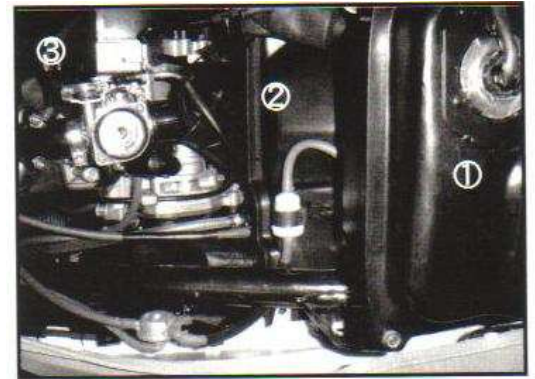
**ACHTUNG !**

- Zum Auswaschen niemals Vergasertreibstoff verwenden.
- Lassen Sie kein Wasser in den Filter eindringen, das führt zu Startschwierigkeiten.
- Ist der Filter nicht richtig eingebaut, kann Staub eindringen, was Leistung und Lebensdauer des Motors beeinträchtigt.

**(2) Treibstoff-System**

Benzin- und Motoröl-Dichtheitskontrolle  
Prüfen Sie die Benzinleitung zwischen Tank und Vergaser auf austretendes Benzin.

① ②Benzintank- schlauch-Anschluß, ③Benzintank



**ACHTUNG !**

- Prüfen Sie alle Schlauchanschlüsse und erneuern Sie kaputte oder beschädigte, damit ein Bruch der Leitung und das Auslaufen von Benzin oder Motoröl verhindert wird.

**(3) Außenreinigung**

- Säubern Sie das Äußere Ihres Rollers regelmäßig, da bei starker Verschmutzung die Funktion diverser Teile beeinträchtigt werden kann.



**ACHTUNG !**

- Wurde das Fahrzeug längere Zeit nicht benützt, prüfen Sie die Funktion jedes einzelnen Teils und erneuern Sie vor der Fahrt alle Schmiermittel. Fahren Sie erst los, wenn dies verlässlich geschehen ist.
- Wenn Sie den Roller mit Wachs behandeln, achten Sie darauf, daß das Wachs nichts enthält, was den Lack angreift.

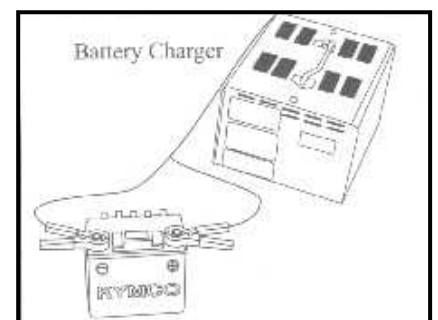
**(4) Batterie**

- Dieses Modell wurde mit einer wartungsfreien Batterie ausgestattet, d.h. es braucht kein destilliertes Wasser nachgefüllt werden.
- Zum Reinigen der Batteriepole entfernen Sie die Schrauben am Batteriefach Deckel, und nehmen den diesen ab.
- Sind die Pole korrodiert, nehmen Sie die Batterie zur Reinigung heraus.
- Danach fetten Sie die Pole dünn mit Schmierfett oder Vaseline ein, und bauen die Batterie wieder ein.



**ACHTUNG !**

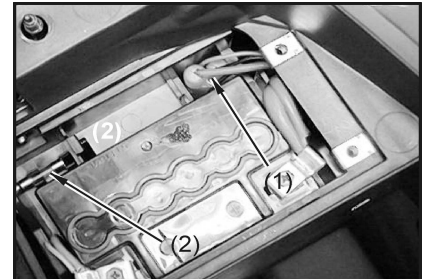
- Bei wartungsfreien Batterien niemals die Verschlusskappen abnehmen.
- Wird das Fahrzeug lange Zeit nicht benützt, entlädt sich die Batterie selbst. Bauen Sie die Batterie aus, und lagern sie an einem kühlen, frostfreien Ort, nach dem sie vollständig aufgeladen wurde, um einen Spannungsverlust zu vermeiden.



- Wenn Sie den Roller längere Zeit unbenutzt einstellen, trennen Sie den Anschluß vom Negativpol (-).
- Während des Aus- und Einbaus der Batterie nicht rauchen und Funken und Feuer von der Batterie fernhalten.
- Die Zündung vor dem Aus- oder Einbau stets ausschalten. Den Minuspol (-) zuerst ausbauen, den Pluspol (+) zuerst einbauen.
- Die Schrauben an den Polklemmen stets gut festziehen.

**(5) Austausch der Sicherung**

- Hauptschalter ausschalten und feststellen, ob die Sicherung durchgebrannt ist.
- Ist sie durchgebrannt, ersetzen Sie sie durch eine passende neue.
- Zuvor suchen und beheben Sie die Ursache des Kurzschlusses.

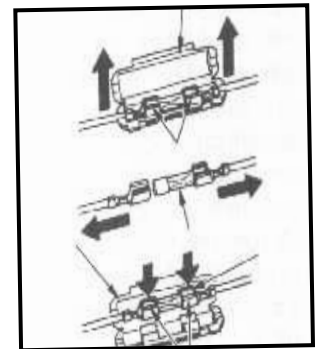


① Sicherung: 7A,

② Reserve Sicherung,

**ACHTUNG !**

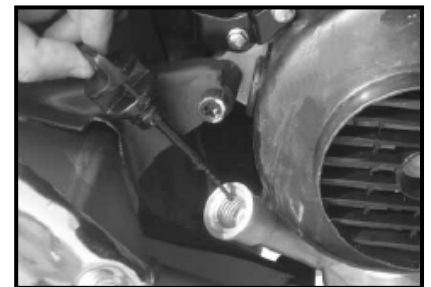
- Vorsicht beim Auseinandernehmen, die Halterungen nicht gewaltsam auseinanderreißen.
- Nach dem Einbau einer neuen Sicherung prüfen Sie, ob die Halterung nicht locker ist, daß ist der Hauptgrund für Störungen.
- Keine Sicherungen unbekannter Stärke verwenden, das kann zur Überhitzung der Leitungen und Kabelbrand führen.
- Beim Auswechseln elektrischer Bauteile (Leuchten Instrumente) nur empfohlene Ersatzteile verwenden.
- Beim Waschen des Fahrzeuges vermeiden Sie das Eindringen von Wasser in die Elektrik.
- Können Sie die Ursache eines Fehlers nicht finden, wenden Sie sich an einen unserer Händler oder eine Servicestation.



**(6) !!! Motoröl- Dieser Punkt gilt nur für 4 Takt-Motoren!!!**

**Kontrolle (4 Takt-Motor) :**

1. Stellen Sie das Fahrzeug auf einer ebenen Fläche ab.
2. Starten Sie den Motor für ein paar Minuten.
3. Danach kontrollieren Sie im Inspektionsfenster den Ölstand.
4. Der Ölstand sollte zwischen der Oberen und der Unteren Markierung liegen.



**Ölwechsel (4Takt-Motor):**

- 1.) Stellen Sie das Fahrzeug auf einer ebenen Fläche ab und Starten Sie den Motor für ein paar Minuten.
- 1.) Stellen Sie einen Behälter unter die Ölablassschraube.
- 2.) Lösen sie die Ölablassschraube(1) und lassen Sie das Motoröl ab.
- 3.) Danach Füllen Sie geeignetes Motoröl hinein und schrauben Sie die Öleinfüllschraube wieder zu.
- 4.) Lassen Sie den Motor Warmlaufen und kontrollieren sie den Motor auf Undichtheit.



**Gesamte Ölmenge: 0,8l**

**Ölmenge bei Ölwechsel: 0,7l**

### !!!!(6.1)Motorölstand – Kontrolle und Nachfüllung bei 2 Takt-Motoren:!!!

Wenn die Anzeige für einen niedrigen Ölstand aufleuchtet ist der Ölstand im Tank zu niedrig. Stoppen Sie den Motor und füllen Sie Öl so bald wie möglich nach. Um Nachzufüllen, öffnen Sie den Sitz und entfernen Sie den Deckel (1) vom Öltank.

Füllen Sie das empfohlene Öl bis zur oberen Markierung nach (2).

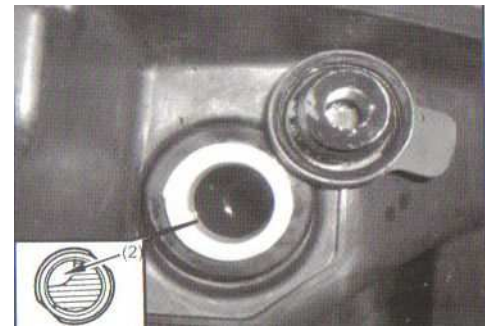
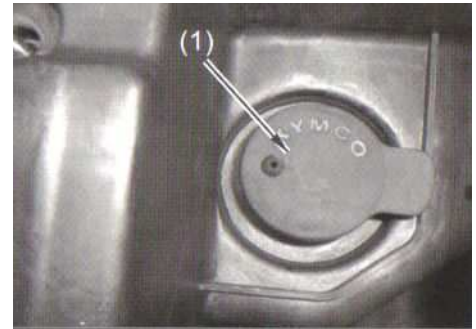
Öl-Empfehlung: Verwenden Sie ein Kymco 2-Takt Öl oder ein anderes gleichwertiges Öl.

#### !!!!Vorsicht!!!!

Wenn die Anzeige für einen niedrigen Ölstand während der Fahrt aufleuchtet, bleiben Sie stehen und stellen Sie den Motor ab. Füllen Sie geeignetes Öl nach. Wenn Sie mit niedrigem Ölstand weiterfahren, kann es einem Motorversagen führen und in weiterer Folge zu einem Verkehrsunfall.

Wenn der Motor trotz niedrigem Ölstands weiter benutzt wurde, bringen Sie den Roller zu einem autorisierten KYMCO-Händler, um ihn überprüfen zu lassen. Nur so kann ein größerer Schaden am Motor ausgeschlossen werden. Die Verwendung von ungeeignetem Öl kann Probleme mit dem Motor und der Auspuffanlage verursachen und somit zu einem Verlust der Leistung und Schäden am Motor führen.

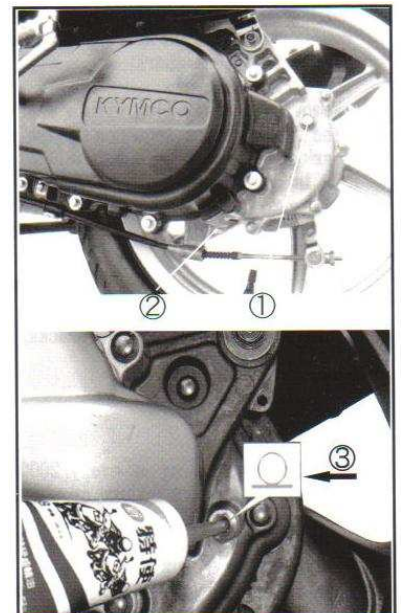
Wenn Öl nachgefüllt wird, vermeiden Sie, dass Schmutz und andere fremdartige Substanzen in den Tank gelangen.



#### Getriebeöl

- Prüfen Sie den Getriebeöltank auf Dichtheit.
- 1. Stellen Sie den Roller auf ebenem Grund auf den Hauptständer.  
2-3 Minuten nach dem Abstellen des Motors entfernen Sie die Getriebeölprüfschraube und prüfen Sie den Ölstand.
- 2. Liegt der Ölstand tiefer als die Unterkante der Einfüllöffnung, füllen Sie Getriebeöl bis zu dieser Höhe nach.
- 3. Danach drehen Sie die Prüfschraube wieder sorgfältig ein.
- Empfohlenes Getriebeöl: SAE 90 Füllmenge: 0,2 l / Austauschmenge: 0,18 l

- ① Getriebeöl-Einfüllöffnung (Prüfschraubenloch), ② Ablassschraube, ③ Ölstand



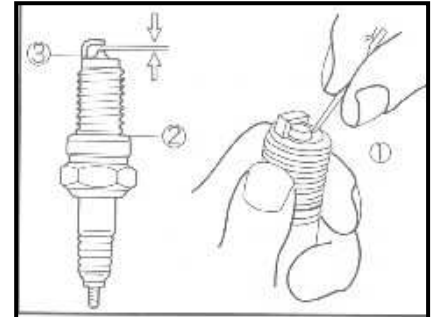
#### ACHTUNG !

- **Getriebeöl bis zur Einfüllöffnung nachfüllen.**
- **Nach dem Einfüllen mit einem Lappen sauber wischen.**
- **Minderwertiges oder ungeeignetes Getriebeöl mindert die Motorleistung.**
- **Verwenden Sie niemals Getriebeöle verschiedener Marken oder schlechter Qualität, das kann zu Motorschäden führen.**
- **Wechseln Sie das Getriebeöl nach 1000 km, und dann alle 5000 km: Füllen Sie geeignetes Getriebeöl jeweils bei Bedarf nach.**



### (7) Zündkerzen-Kontrolle

- Prüfen Sie, ob die Elektroden der Kerze Beläge aufweisen.
- Ablagerungen an den Elektroden und ein zu großer Abstand bewirken einen schwachen Funken.
- Ausbau d. Zündkerze: 1. Schrauben Sie die Kerze mit dem mitgelieferten Kerzenschlüssel heraus.  
2. Das Einsetzen erfolgt in umgekehrter Reihenfolge.
- Reinigung d. Zündkerze: 1. Am besten entfernen Sie Rückstände mit einem Kerzenreiniger.  
2. Ist ein solcher nicht verfügbar, benutzen Sie eine Drahtbürste.
- Der Elektrodenabstand sollte 0,6 - 0,7 mm betragen.
- Geeignete Zündkerze: NGK-CR7HSA
- ① Rußentfernung, ② Risse, Beschädigungen,  
③ Elektrodenabstand, Schmutzablagerungen.



#### ACHTUNG !

- Reinigen Sie die Kerze alle 2000 km und erneuern sie alle 5000 km oder wenn die Mittelelektrode ausgebrannt ist.
- Schrauben Sie die Kerze immer erst von Hand ein, und ziehen sie dann mit dem Schlüssel fest.
- Ungeeignete Zündkerzen führen zu Motorschäden.

### (8) Bremsflüssigkeit, Füllstand prüfen/Nachfüllen

- Entfernen Sie die beiden Schrauben am Bremsflüssigkeitstank und nehmen Sie den Deckel ab.
- Füllen sie geeignete Bremsflüssigkeit DOT 4 in den Tank nach, bis die obere Markierung erreicht ist, dann setzen Sie den Deckel wieder auf und befestigen ihn mit den beiden Schrauben.
- Geeignete Bremsflüssigkeit: DOT 4



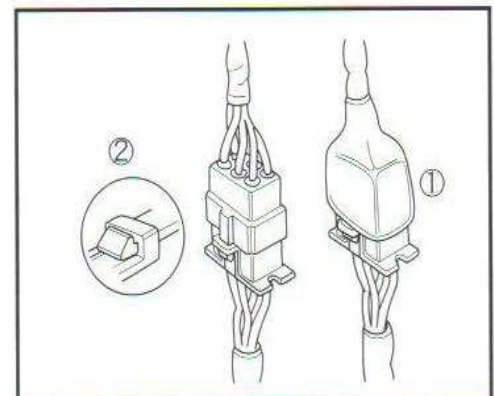
#### ACHTUNG !

- Mischen Sie niemals Bremsflüssigkeiten verschiedener Marken, das kann zu Bremsversagen führen und ist daher sehr gefährlich. Beim Nachfüllen von Bremsflüssigkeit schützen Sie alle lackierten und beschichteten Teile durch abdecken mit Tüchern. Ein Austausch der Bremsflüssigkeit sollte 1 x jährlich, mindestens alle 10 000 km erfolgen.

### (9) Prüfung der Kabel - Schutzgummis

- Die Kabel werden durch Gummihülsen über den Verbindungen geschützt. Kontrollieren Sie regelmäßig den Sitz dieser Gummischützer.
- Beim Waschen des Fahrzeuges vermeiden Sie direktes anspritzen sowie bürsten dieser Gummiteile. Verwenden Sie nur ein feuchtes Tuch zum Abwischen von Schmutz und Staub.

- ① Gummihülse, ② Verbindungspunkte



## 10. WICHTIGE HINWEISE

### (1) Wenn der Motor sich nicht starten läßt oder während der Fahrt abstirbt.

- Ist genug Benzin im Tank?
- Wenn die Tankanzeige im roten Bereich ist, Superbenzin (95 Oktan), bleifrei nachtanken.
- Ist der Startvorgang richtig?
- Liegt irgend ein anderer Fehler vor?

### (2) Im Falle einer Panne

- Sollten während der Fahrt irgendwelche Schwierigkeiten auftauchen, gehen Sie zu einem Kymco-Händler oder einer Servicestation und lassen Sie ihr Fahrzeug überprüfen.



### ACHTUNG !

- Aus Gründen der Sicherheit und um Schäden am Fahrzeug zu vermeiden, sowie um Ihre kostbar Zeit zu sparen, ist es unbedingt erforderlich den Roller vor Fahrtbeginn zu inspizieren. Damit Sie sich das nötige Wissen für diese Kontrolle aneignen, lesen Sie diese Gebrauchsanweisung sorgfältig durch.

<b>Technische Daten:</b>	
Gesamtlänge:	1940mm
Gesamtbreite:	745mm
Gesamthöhe:	1220mm
Gewicht:	115 kg
Zündkerze:	NGK-CR7HSA
Benzin:	92 Oktan
Benzintankmenge:	6,0 Liter
Batterie:	12V 7AH
Reifengröße vorne:	100/80-14
Reifengröße hinten:	120/80-14

Gute Fahrt !